

**MANUEL de VOL**  
**FLIGHT MANUAL**

**DR 400/120**

**F - GTJR**



**Robin**  
AVIATION



LISTE DES REVISIONS

Rév. N°	Description	Pages révisées	Date d'approbation
1	Mesure de bruit Corrections Additif GPS	page de garde, i, iii, 0.02, 0.04, 0.05, 1.05, 2.06, 5.02, 7.01, 7.21, 7.22	13.01.94
2	Utilisation du démarreur Limites d'emploi dans la catégorie U Additif VFR de nuit Additif GPS Corrections	page de garde, i, ii, iii, 1.01, 2.03, 2.06, 2.07, 3.06, 4.03, 4.06, 4.07, 4.09, 4.11, 7.07, 7.08, 7.09, 7.10, 7.11, 7.12, 7.22	06.05.98
3	Corrections Additif Hélice Sensenich 72CK56-0-54	ii, iii, 0.03, 5.02, 7.01, 7.23 à 7.28	10.07.98
4	Additif GPS, corrections	ii, iii, 2.06, 7.22, 7.24, 7.25	19.05.99
5	Mesure de bruit avec hélice Sensenich 72CK56-0-54	ii, iii, 7.26	12.08.99

SECTION 0 GÉNÉRALITÉS

TABLE DES MATIÈRES

Liste des abréviations utilisées ..... 0.02  
Liste des abréviations radio ..... 0.03  
Facteurs de conversion ..... 0.04  
Tableau de Conversion Pression Barométrique ..... 0.05

LISTE DES ABREVIATIONS UTILISEES

sq ft..... Square foot  
 ft..... Pied  
 in..... Pouce  
 Nm..... Mille nautique  
 km..... Kilomètre  
 m..... Mètre  
 cm..... Centimètre  
 kt..... Noeud  
 m/s..... Mètre par seconde  
 tr/min ou rpm... Tour par minute  
 Va..... Vitesse de manoeuvre  
 VC..... Vitesse conventionnelle  
 Vfe..... Vitesse limite volets sortis  
 Vne..... Vitesse à ne jamais dépasser  
 Vno..... Vitesse maximale de croisière  
 Vso..... Vitesse de décrochage configuration atterrissage  
 Vs1..... Vitesse de décrochage en lisse  
 V1..... Vitesse indiquée  
 km/h..... Kilomètre par heure  
 HP..... Horse Power  
 hPa..... Hectopascal  
 in.Hg..... Pouce de mercure  
 Zp..... Altitude pression  
 l..... Litre  
 imp gal..... Imperial gallon  
 us gal..... US gallon  
 psi..... Pound per square inch  
 lb..... Pound  
 kg..... Kilogramme  
 °C..... Degré Celcius  
 °F..... Degré Farenheit  
 V..... Volt  
 A..... Ampère

LISTE DES ABREVIATIONS RADIO

ADF..... Automatic Direction Finder  
 (Radio compas)  
 ATC..... Air Traffic Control  
 (Transpondeur)  
 COM..... Communication Transceiver  
 (Emetteur-récepteur de communications)  
 DME..... Distance Measuring Equipment  
 (Equipement de mesure de distance)  
 ELT..... Emergency Locator Transmitter  
 (Balise de détresse)  
 IFR..... Instrument Flight Rules  
 (Vol aux instruments)  
 ILS..... Instrument Landing System  
 (Système d'atterrissage radiogoniométrique)  
 MKR..... Marker Beacon Receiver  
 (Récepteur de balise)  
 NAV..... Navigation Indicator and Receiver  
 (Indicateurs-récepteurs de navigation)  
 AUDIO..... Audio Control Panel  
 (Sélecteur d'écoute)  
 VFR..... Visual Flight Rules  
 (Règles de vol à vue)  
 VHF..... Very High Frequency  
 VOR..... VHF Omni-Range (beacon)  
 (Radio-phare omni-directionnel)

FACTEURS DE CONVERSION

mille nautique	X	1.852	=	kilomètres
pieds	X	0.305	=	mètres
inches	X	0.0254	=	mètres
inches	X	25.4	=	millimètres
pieds/minute	X	0.00508	=	mètre/seconde
gallons (US)	X	3.785	=	litres
gallons (Imp)	X	4.546	=	litres
quarts (US)	X	0.946	=	litres
noeuds	X	1.852	=	km/h
psi	X	0.0689	=	bar
lb	X	0.453	=	kg
(°F - 32)	X	5/9	=	°C
kilomètres	X	0.539	=	Mille nautique
mètres	X	3.281	=	Pied
mètres	X	39.37	=	inches
millimètres	X	0.03937	=	inches
mètre/seconde	X	197	=	Pied/minute
litres	X	0.264	=	gallons (US)
litres	X	0.220	=	gallons (Imp)
litres	X	1.057	=	quarts (US)
km/h	X	0.539	=	Noeuds
bar	X	14.51	=	psi
kg	X	2.205	=	lb
°C	X	9/5 + 32	=	°F

TABEAU DE CONVERSION PRESSION BAROMETRIQUE

Sous la pression en HECTOPASCAL est indiquée la pression en POUCES de MERCURE.

	→ hPa		→ In. Hg	
950	960	970	980	990
951	961	971	981	991
952	962	972	982	992
953	963	973	983	993
954	964	974	984	994
955	965	975	985	995
956	966	976	986	996
957	967	977	987	997
958	968	978	988	998
959	969	979	989	999
1000	1010	1020	1030	1040
1001	1011	1021	1031	1041
1002	1012	1022	1032	1042
1003	1013	1023	1033	1043
1004	1014	1024	1034	1044
1005	1015	1025	1035	1045
1006	1016	1026	1036	1046
1007	1017	1027	1037	1047
1008	1018	1028	1038	1048
1009	1019	1029	1039	1049
1010	1020	1030	1040	1050
1011	1021	1031	1041	1051
1012	1022	1032	1042	1052
1013	1023	1033	1043	1053
1014	1024	1034	1044	1054
1015	1025	1035	1045	1055
1016	1026	1036	1046	1056
1017	1027	1037	1047	1057
1018	1028	1038	1048	1058
1019	1029	1039	1049	1059
1020	1030	1040	1050	1060
1021	1031	1041	1051	1061
1022	1032	1042	1052	1062
1023	1033	1043	1053	1063
1024	1034	1044	1054	1064
1025	1035	1045	1055	1065
1026	1036	1046	1056	1066
1027	1037	1047	1057	1067
1028	1038	1048	1058	1068
1029	1039	1049	1059	1069
1030	1040	1050	1060	1070
1031	1041	1051	1061	1071
1032	1042	1052	1062	1072
1033	1043	1053	1063	1073
1034	1044	1054	1064	1074
1035	1045	1055	1065	1075
1036	1046	1056	1066	1076
1037	1047	1057	1067	1077
1038	1048	1058	1068	1078
1039	1049	1059	1069	1079
1040	1050	1060	1070	1080
1041	1051	1061	1071	1081
1042	1052	1062	1072	1082
1043	1053	1063	1073	1083
1044	1054	1064	1074	1084
1045	1055	1065	1075	1085
1046	1056	1066	1076	1086
1047	1057	1067	1077	1087
1048	1058	1068	1078	1088
1049	1059	1069	1079	1089
1050	1060	1070	1080	1090
1051	1061	1071	1081	1091
1052	1062	1072	1082	1092
1053	1063	1073	1083	1093
1054	1064	1074	1084	1094
1055	1065	1075	1085	1095
1056	1066	1076	1086	1096
1057	1067	1077	1087	1097
1058	1068	1078	1088	1098
1059	1069	1079	1089	1099
1060	1070	1080	1090	1100
1061	1071	1081	1091	1101
1062	1072	1082	1092	1102
1063	1073	1083	1093	1103
1064	1074	1084	1094	1104
1065	1075	1085	1095	1105
1066	1076	1086	1096	1106
1067	1077	1087	1097	1107
1068	1078	1088	1098	1108
1069	1079	1089	1099	1109
1070	1080	1090	1100	1110
1071	1081	1091	1101	1111
1072	1082	1092	1102	1112
1073	1083	1093	1103	1113
1074	1084	1094	1104	1114
1075	1085	1095	1105	1115
1076	1086	1096	1106	1116
1077	1087	1097	1107	1117
1078	1088	1098	1108	1118
1079	1089	1099	1109	1119
1080	1090	1100	1110	1120
1081	1091	1101	1111	1121
1082	1092	1102	1112	1122
1083	1093	1103	1113	1123
1084	1094	1104	1114	1124
1085	1095	1105	1115	1125
1086	1096	1106	1116	1126
1087	1097	1107	1117	1127
1088	1098	1108	1118	1128
1089	1099	1109	1119	1129
1090	1100	1110	1120	1130
1091	1101	1111	1121	1131
1092	1102	1112	1122	1132
1093	1103	1113	1123	1133
1094	1104	1114	1124	1134
1095	1105	1115	1125	1135
1096	1106	1116	1126	1136
1097	1107	1117	1127	1137
1098	1108	1118	1128	1138
1099	1109	1119	1129	1139
1100	1110	1120	1130	1140
1101	1111	1121	1131	1141
1102	1112	1122	1132	1142
1103	1113	1123	1133	1143
1104	1114	1124	1134	1144
1105	1115	1125	1135	1145
1106	1116	1126	1136	1146
1107	1117	1127	1137	1147
1108	1118	1128	1138	1148
1109	1119	1129	1139	1149
1110	1120	1130	1140	1150
1111	1121	1131	1141	1151
1112	1122	1132	1142	1152
1113	1123	1133	1143	1153
1114	1124	1134	1144	1154
1115	1125	1135	1145	1155
1116	1126	1136	1146	1156
1117	1127	1137	1147	1157
1118	1128	1138	1148	1158
1119	1129	1139	1149	1159
1120	1130	1140	1150	1160
1121	1131	1141	1151	1161
1122	1132	1142	1152	1162
1123	1133	1143	1153	1163
1124	1134	1144	1154	1164
1125	1135	1145	1155	1165
1126	1136	1146	1156	1166
1127	1137	1147	1157	1167
1128	1138	1148	1158	1168
1129	1139	1149	1159	1169
1130	1140	1150	1160	1170
1131	1141	1151	1161	1171
1132	1142	1152	1162	1172
1133	1143	1153	1163	1173
1134	1144	1154	1164	1174
1135	1145	1155	1165	1175
1136	1146	1156	1166	1176
1137	1147	1157	1167	1177
1138	1148	1158	1168	1178
1139	1149	1159	1169	1179
1140	1150	1160	1170	1180
1141	1151	1161	1171	1181
1142	1152	1162	1172	1182
1143	1153	1163	1173	1183
1144	1154	1164	1174	1184
1145	1155	1165	1175	1185
1146	1156	1166	1176	1186
1147	1157	1167	1177	1187
1148	1158	1168	1178	1188
1149	1159	1169	1179	1189
1150	1160	1170	1180	1190
1151	1161	1171	1181	1191
1152	1162	1172	1182	1192
1153	1163	1173	1183	1193
1154	1164	1174	1184	1194
1155	1165	1175	1185	1195
1156	1166	1176	1186	1196
1157	1167	1177	1187	1197
1158	1168	1178	1188	1198
1159	1169	1179	1189	1199
1160	1170	1180	1190	1200
1161	1171	1181	1191	1201
1162	1172	1182	1192	1202
1163	1173	1183	1193	1203
1164	1174	1184	1194	1204
1165	1175	1185	1195	1205
1166	1176	1186	1196	1206
1167	1177	1187	1197	1207
1168	1178	1188	1198	1208
1169	1179	1189	1199	1209
1170	1180	1190	1200	1210
1171	1181	1191	1201	1211
1172	1182	1192	1202	1212
1173	1183	1193	1203	1213
1174	1184	1194	1204	1214
1175	1185	1195	1205	1215
1176	1186	1196	1206	1216
1177	1187	1197	1207	1217
1178	1188	1198	1208	1218
1179	1189	1199	1209	1219
1180	1190	1200	1210	1220
1181	1191	1201	1211	1221
1182	1192	1202	1212	1222
1183	1193	1203	1213	1223
1184	1194	1204	1214	1224
1185	1195	1205	1215	1225
1186	1196	1206	1216	1226
1187	1197	1207	1217	1227
1188	1198	1208	1218	1228
1189	1199	1209	1219	1229
1190	1200	1210	1220	1230
1191	1201	1211	1221	1231
1192	1202	1212	1222	1232
1193	1203	1213	1223	1233
1194	1204	1214	1224	1234
1195	1205	1215	1225	1235
1196	1206	1216	1226	1236
1197	1207	1217	1227	1237
1198	1208	1218	1228	1238
1199	1209	1219	1229	1239
1200	1210	1220	1230	1240
1201	1211	1221	1231	1241
1202	1212	1222	1232	1242
1203	1213	1223	1233	1243
1204	1214	1224	1234	1244
1205	1215	1225	1235	1245
1206	1216	1226	1236	1246
1207				

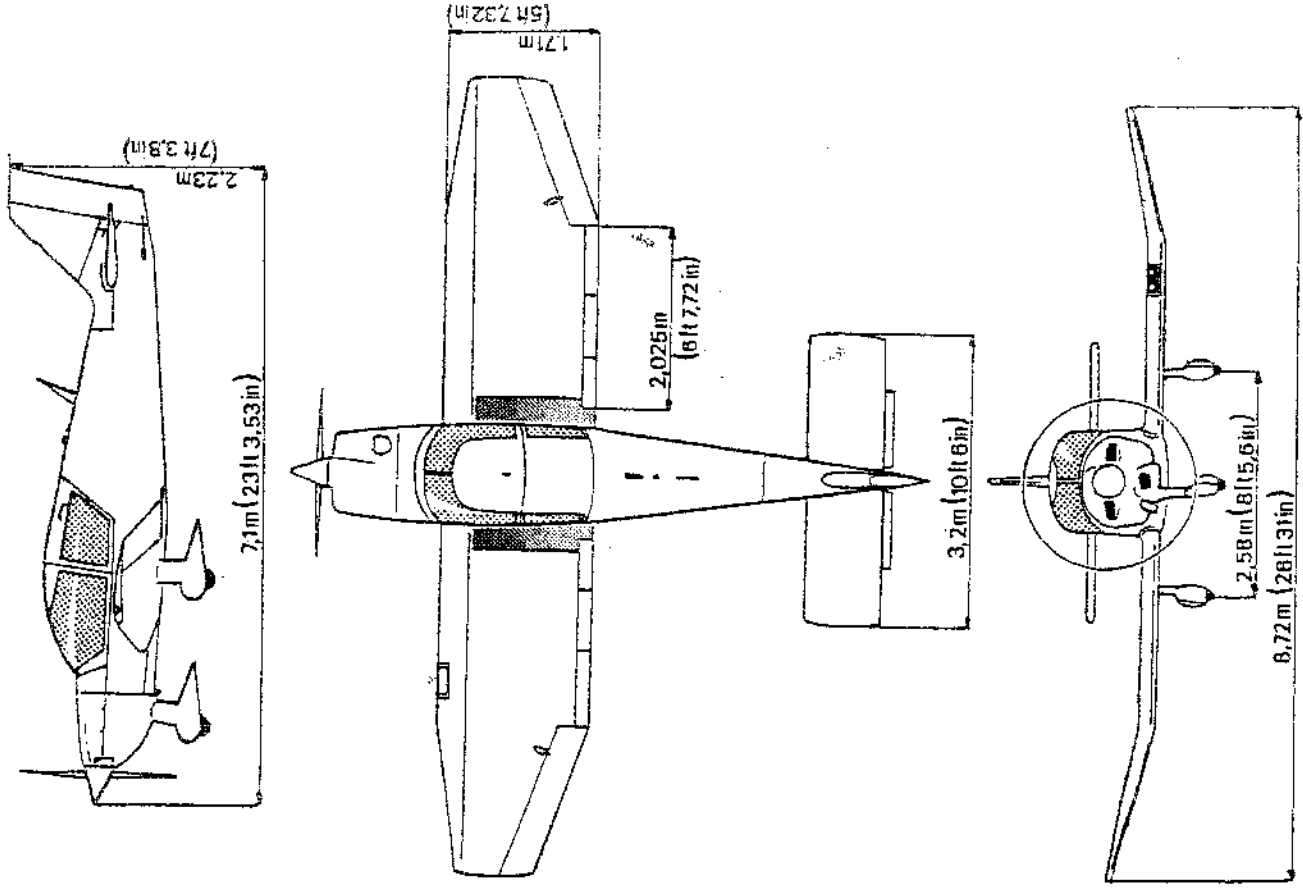


SECTION 1

DESCRIPTION

TABLE DES MATIERES

Encombrement général .....	1.03
Voilure .....	1.03
Ailerons .....	1.03
Volets de courbure .....	1.04
Empennage horizontal .....	1.04
Empennage vertical .....	1.04
Atterrisseurs .....	1.04
Groupe motopropulseur .....	1.05
Hélice .....	1.06
Circuit électrique .....	1.07
Carburant .....	1.08
Huile .....	1.08
Circuit de carburant .....	1.09
Equipement cabine .....	1.10
Climatisation et ventilation .....	1.12



**ENCOMBREMENT GENERAL**

Envergure maximum ..... (28 ft 7.3 in) 8,72 m  
 Longueur totale ..... (23 ft 3.5 in) 7,1 m  
 Hauteur totale ..... (7 ft 3.8 in) 2,23 m  
 Garde d'hélice au sol ..... (11 in) 0,28 m

**DIMENSIONS INTERIEURES DE LA CABINE**

Longueur ..... (5 ft 3.8 in) 1,62 m  
 Largeur ..... (3 ft 7.3 in) 1,10 m  
 Hauteur ..... (4 ft 0.4 in) 1,23 m  
 4 places, accessibles des 2 côtés par verrière coulissante.

**VOILURE**

Surface portante ..... (146.40 sq ft) 13,6 m<sup>2</sup>  
 Profil ..... NACA 43013.5 modifié  
 Allongement ..... 5.35  
 Dièdre en bout d'aile ..... 14°

**AILERONS**

Surface unitaire ..... (6.13 sq ft) 0,57 m<sup>2</sup>  
 Envergure unitaire ..... (5 ft 3.8 in) 1,62 m

Les ailerons sont équilibrés statiquement.

**VOLETS DE COURBURE**

Surface (par volet) ..... (3.55 sq ft) 0,33 m<sup>2</sup>  
 Envergure (par volet) ..... (6 ft 7.72 in) 2,025 m

**EMPENNAGE HORIZONTAL**

Surface totale (gouverne) ..... (31 sq ft) 2,88 m<sup>2</sup>  
 dont surface anti-tab ..... (2.8 sq ft) 0,26 m<sup>2</sup>  
 Envergure ..... (10 ft 6 in) 3,20 m

**EMPENNAGE VERTICAL**

Surface totale ..... (17.55 sq ft) 1,63 m<sup>2</sup>  
 Surface de la dérive ..... (10.76 sq ft) 1 m<sup>2</sup>  
 Surface de la gouverne ..... (6.78 sq ft) 0,63 m<sup>2</sup>

**TRAIN D'ATTERRISSAGE**

**Type Tricycle Fixe**

Voie ..... (8 ft 5.6 in) 2,58 m  
 Empattement ..... (5 ft 5 in) 1,65 m  
 Dimension des pneus ..... 380 x 150

Huile amortisseurs: ..... MIL. H. 5606 - A  
 NORME AIR 3520

**Train d'atterrissage avant**

Pression pneu ..... (23 psi) 1,6 bar  
 Pression amortisseur ..... (58 psi) 4 bar

**Atterrisseurs principaux**

Pression pneu ..... (26 psi) 1,8 bar  
 Pression amortisseurs ..... (87 psi) 6 bar

**FREINS**

Les freins, hydrauliques à disques, comportent un circuit indépendant sur chaque roue principale.

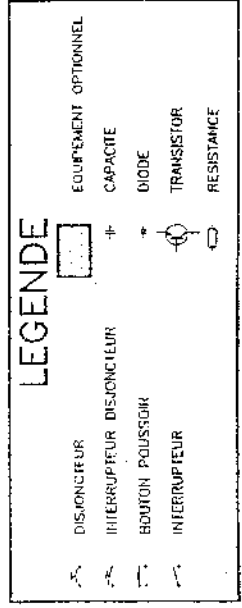
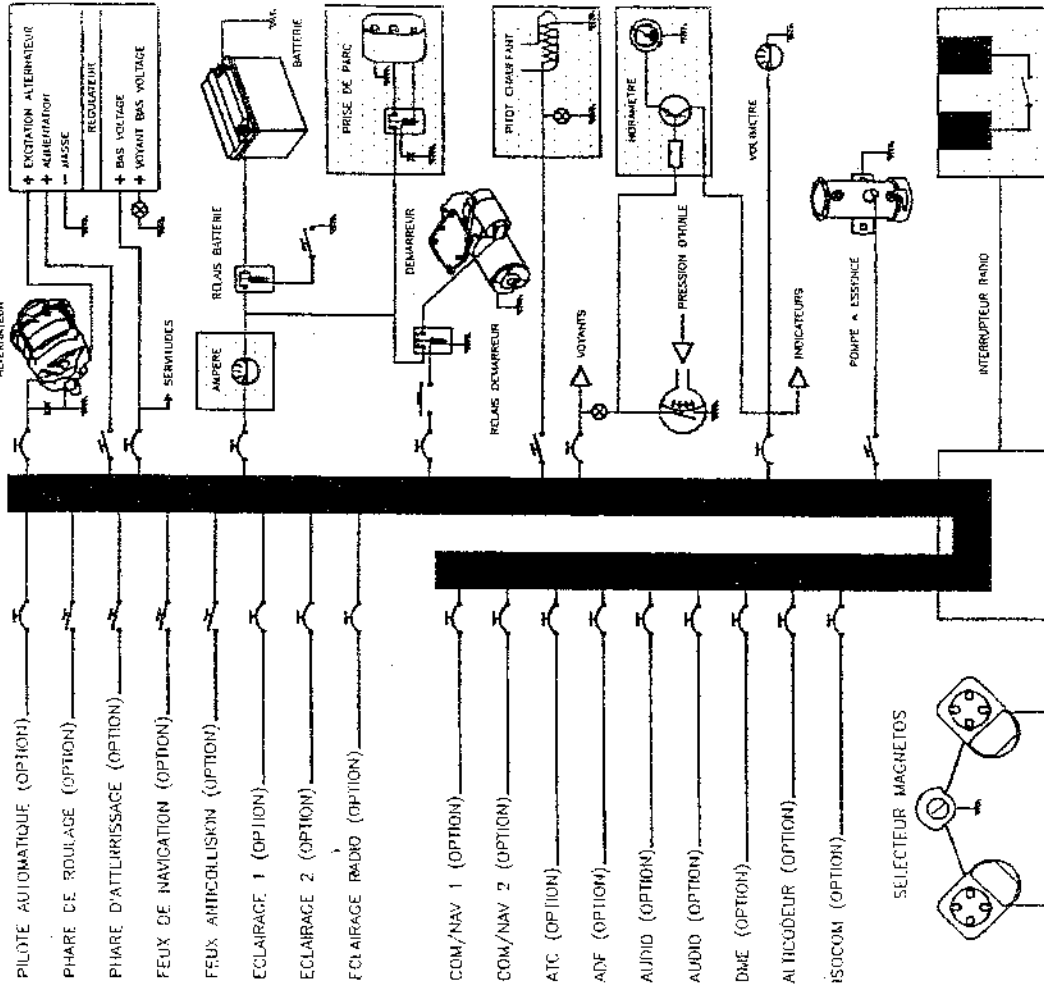
Huile de circuit hydraulique ..... MIL. H. 5606-A  
 Norme AIR 3520

**GROUPE MOTOPROPULSEUR**

**Moteur**

Marque ..... LYCOMING  
 Type ..... O-235-L2A  
 Nombre de cylindres ..... 4  
 Puissance maximale ..... (118 HP) à 2800 tr/min

SCHEMA DU CIRCUIT ELECTRIQUE



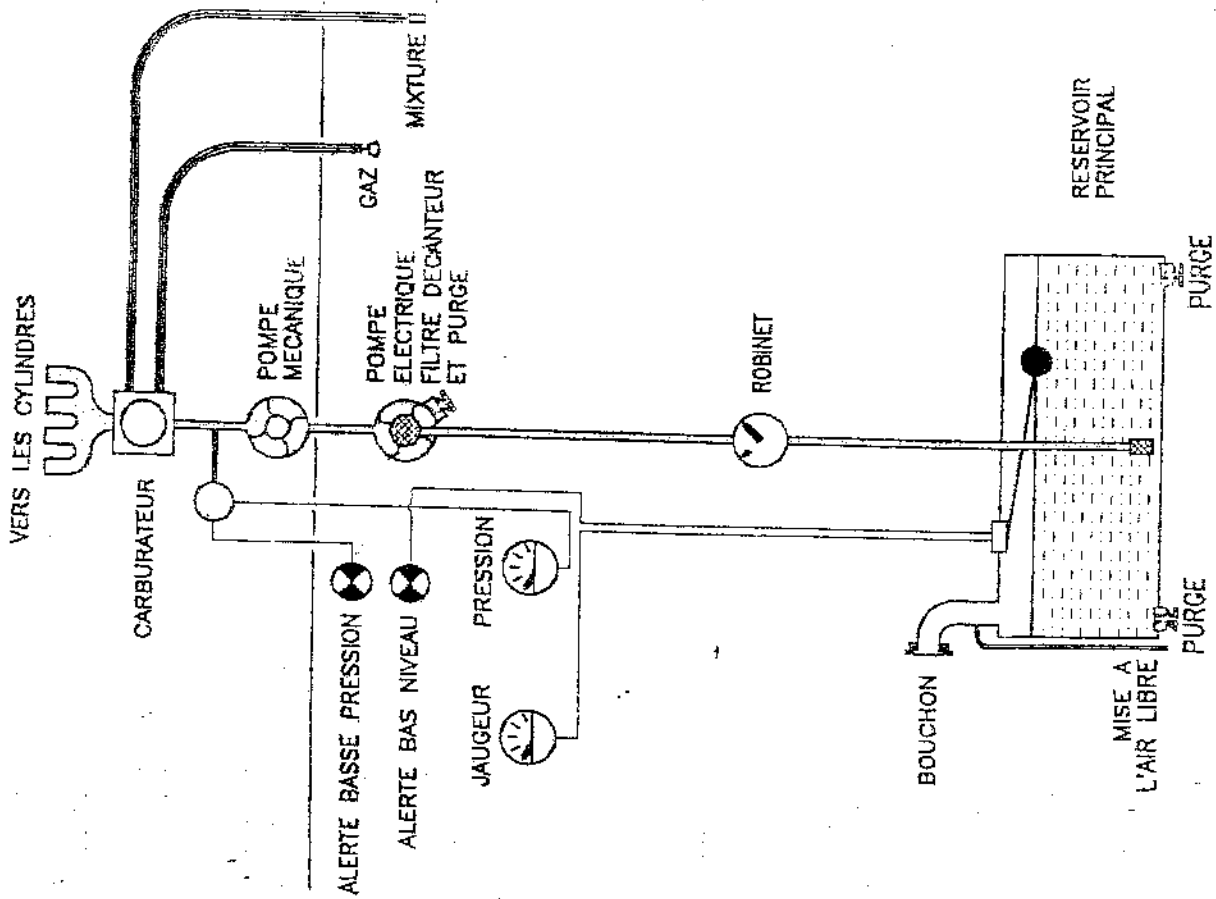
HELICE

MARQUE	SENSENICH
TYPE	72 CK S6-0-54
DIAMETRE	1,83 m (72 in)*
PAS	56 in 54 in
REGIME MINI PLEIN GAZ NIVEAU MER	2220 tr/min

\* Toute réduction de diamètre pour réparation est interdite

NON ADAPTES - HELICE SENSENICH  
SECTION 4 TYPE 72CKS6-0-54  
7-24-9  
CERTAINES LIMITATIONS PROCEDURES  
ET PERFORMANCES SONT CUMULEES

SCHEMA DU CIRCUIT DE CARBURANT



**Carburant**

- Essence aviation \* ..... AVGAS 100 LL
- Indice d'octane \* ..... (octane) 100 minimum
- Capacité totale maximum ..... (24.2 imp/29 us gal) 110 l
- Capacité totale consommable ..... (24 imp/28.7 us gal) 109 l
- Capacité inutilisable ..... (0.22 imp/0.26 us gal) 1 l

La capacité totale des réservoirs peut être portée à 160 l (35.2 imp/42.24 us gal) (159 l consommables (35 imp/42 us gal)) avec l'installation d'un réservoir supplémentaire de 50 l (11 imp/13.2 us gal) (option).

**HUILE \*\***

- Capacité totale du moteur ..... (6 us quarts) 5,7 l
- Capacité consommable ..... (4 us quarts) 3,8 l

Pendant les 50 premières heures de fonctionnement:  
Huile minérale pure

Après les 50 premières heures de fonctionnement:  
Huile dispersante

**Qualités**

Huile	dispersante	minérale pure
toutes températures	SAE 15W50 ou 20W50	-----
au dessus de + 25°C	SAE 60	SAE 60
au dessus de + 15°C (60°F)	SAE 40 ou SAE 50	SAE 50
de 0°C à + 30°C (30°F à 90°F)	SAE 40	SAE 40
de -15°C à + 20°C (0°F à 70°F)	SAE 40, 30 ou 20W40	SAE 30
au dessous de -10°C (10°F)	SAE 30 ou 20W30	SAE 20

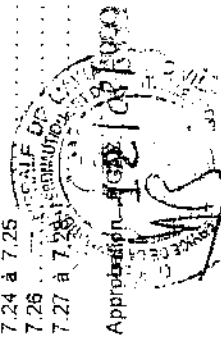
\* Se référer à la Service Instruction Lycoming n°1070 à sa dernière édition  
 \*\* Se référer à la Service Instruction Lycoming n°1014 à sa dernière édition

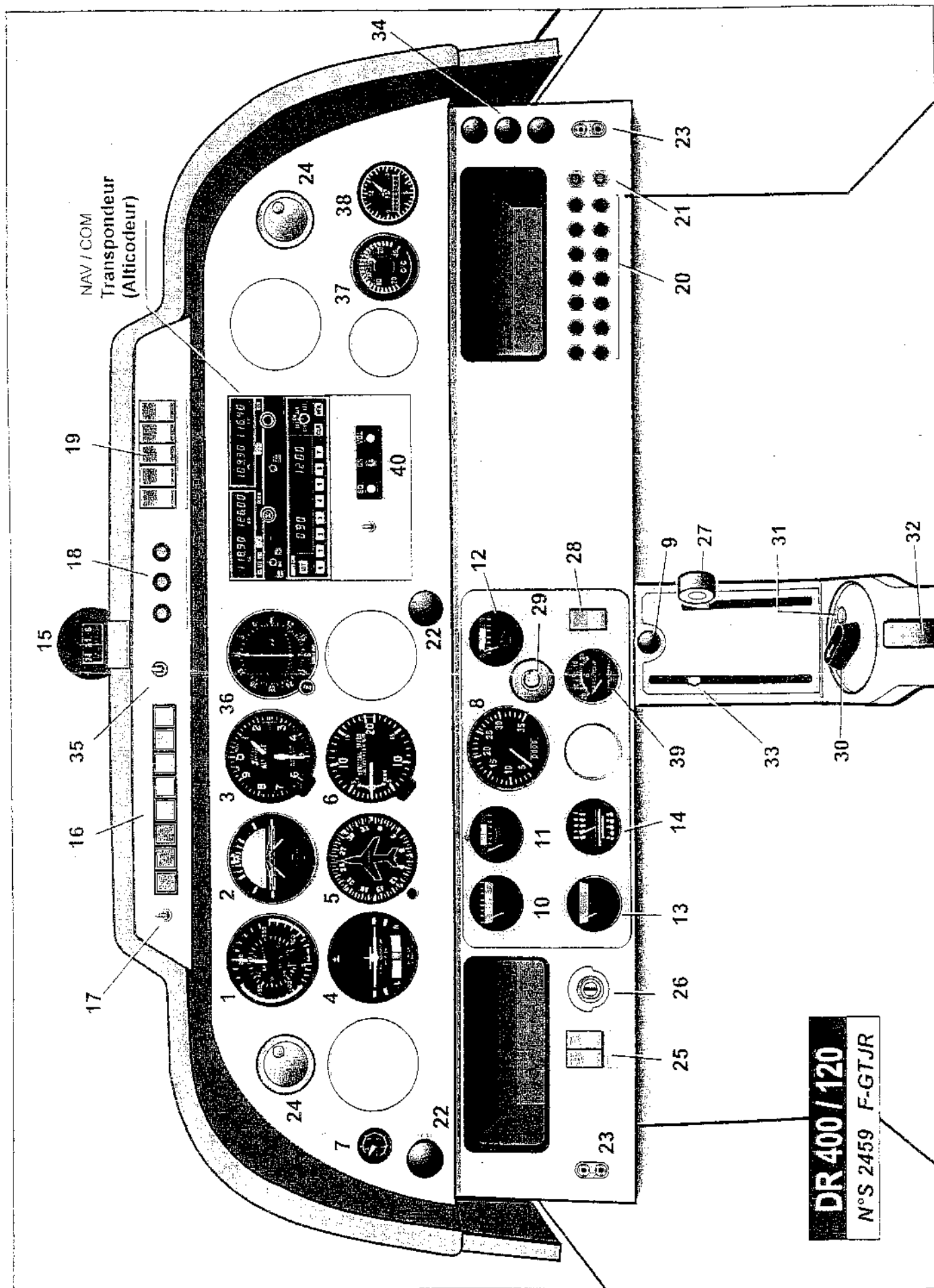
TABLE DES MATIERES

Généralités ..... Section 0  
 Description ..... Section 1  
 Limitations ..... Section 2  
 Procédures d'urgence ..... Section 3  
 Procédures normales ..... Section 4  
 Performances ..... Section 5  
 Masse et centrage ..... Section 6  
 Additifs ..... Section 7

Liste des pages effectives

Page de garde ..... Edition 10 Révision 2 - Avril 1998  
 i ..... Edition 10 Révision 2 - Avril 1998  
 ii ..... Edition 10 Révision 5 - Juin 1999  
 iii ..... Edition 10 Révision 5 - Juin 1999  
 0.01 ..... Edition 10 - Septembre 1992  
 0.02 ..... Edition 10 Révision 1 - Janvier 1994  
 0.03 ..... Edition 10 Révision 3 - Juillet 1998  
 0.04 ..... Edition 10 Révision 1 - Janvier 1994  
 0.05 ..... Edition 10 Révision 1 - Janvier 1994  
 0.06 ..... Edition 10 - Septembre 1992  
 1.01 ..... Edition 10 Révision 2 - Avril 1998  
 1.02 à 1.04 ..... Edition 10 - Septembre 1992  
 1.05 ..... Edition 10 Révision 1 - Janvier 1994  
 1.06 à 1.12 ..... Edition 10 - Septembre 1992  
 2.01 à 2.02 ..... Edition 10 - Septembre 1992  
 2.03 ..... Edition 10 Révision 2 - Avril 1998  
 2.04 à 2.05 ..... Edition 10 - Septembre 1992  
 2.06 ..... Edition 10 Révision 4 - Avril 1999  
 2.07 ..... Edition 10 Révision 2 - Avril 1998  
 2.08 ..... Edition 10 - Septembre 1992  
 3.01 à 3.05 ..... Edition 10 - Septembre 1992  
 3.06 ..... Edition 10 Révision 2 - Avril 1998  
 3.07 à 3.10 ..... Edition 10 - Septembre 1992  
 4.01 à 4.02 ..... Edition 10 - Septembre 1992  
 4.03 ..... Edition 10 Révision 2 - Avril 1998  
 4.04 à 4.05 ..... Edition 10 - Septembre 1992  
 4.06 à 4.07 ..... Edition 10 Révision 2 - Avril 1998  
 4.08 ..... Edition 10 - Septembre 1992  
 4.09 ..... Edition 10 Révision 2 - Avril 1998  
 4.10 ..... Edition 10 - Septembre 1992  
 4.11 ..... Edition 10 Révision 2 - Avril 1998  
 5.01 ..... Edition 10 - Septembre 1992  
 5.02 ..... Edition 10 Révision 3 - Juillet 1998  
 5.03 à 5.08 ..... Edition 10 - Septembre 1992  
 6.01 à 6.04 ..... Edition 10 - Septembre 1992  
 7.01 ..... Edition 10 Révision 3 - Juillet 1998  
 7.02 à 7.06 ..... Edition 10 - Septembre 1992  
 7.07 à 7.12 ..... Edition 10 Révision 2 - Avril 1998  
 7.13 à 7.20 ..... Edition 10 - Septembre 1992  
 7.21 ..... Edition 10 Révision 1 - Janvier 1994  
 7.22 ..... Edition 10 Révision 4 - Avril 1999  
 7.23 ..... Edition 10 Révision 3 - Juillet 1998  
 7.24 à 7.25 ..... Edition 10 Révision 4 - Avril 1999  
 7.26 ..... Edition 10 Révision 5 - Juin 1999  
 7.27 à 7.28 ..... Edition 10 Révision 3 - Juillet 1998





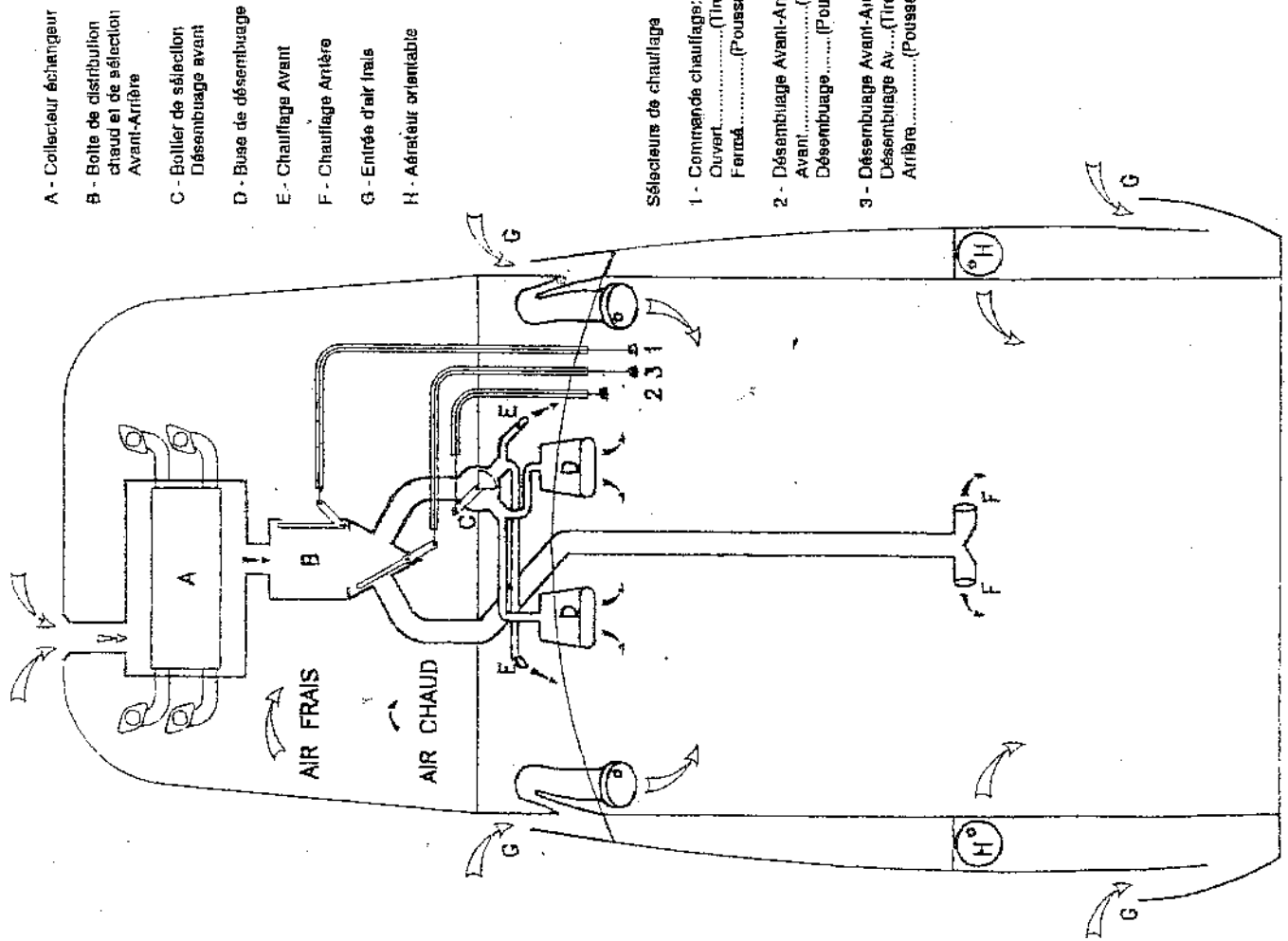
**DR 400 / 120**  
N°S 2459 F-GTJR

**PLANCHE DE BORD**

**EQUIPEMENT PLANCHE de BORD**

1	Anémomètre	21	Disjoncteurs (charge batterie/alternateur)
2	Horizon	22	Commande de gaz
3	Altimètre	23	Prises micro / casque
4	Coordinateur de virage	24	Aérateurs orientables
5	Conservateur de cap	25	Inter /disjoncteur batterie et excitation alternateur
6	Variomètre	26	Sélecteur magnétos
7	Indicateur de dépression	27	Commande de mixture
8	Tachymètre	28	Pompe électrique (inter./disjoncteur)
9	Tirette de commande de frein de parc	29	Commande de réchauffage carburateur
10	Pression d'huile	30	Robinet essence
11	Température d'huile	31	Bouton de démarreur
12	Pression d'essence	32	Volant de commande de trim de profondeur
13	Voltmètre	33	Indice de position de trim de profondeur
14	Jaugeurs réservoirs d'essence principal et supplémentaire	34	Commandes de chauffage cabine
15	Compas magnétique	35	Commande de balise de détresse
16	Voyants d'alerte: - basse pression huile - basse pression essence - bas niveau essence - charge alternateur - démarreur enclenché - volets sortis	36	Indicateur VOR / LOC
17	Test voyants & atténuateur jour / nuit	37	OAT (indicateur de température extérieure)
18	Eclairage planche de bord: - éclairage 1 (sous visière) - éclairage 2 (projecteurs plafonniers) - éclairage baie radio	38	Horamètre
19	Interrupteurs-disjoncteurs: - phare d'atterrissage - phare de roulage - feu anticollision - feu de navigation ( 1 interrupteur en attente)	39	Indicateur de température d'air carburateur
20	Fusibles	40	Commandes interphone de bord

CLIMATISATION ET VENTILATION



- A - Collecteur échangeur
- B - Boîte de distribution chaud et de sélection Avant-Arrière
- C - Boîtier de sélection Désembuage avant
- D - Buse de désembuage
- E - Chauffage Avant
- F - Chauffage Arrière
- G - Entrée d'air frais
- H - Aérateur orientable

Sélecteurs de chauffage:

- 1 - Commande chauffage:  
Ouvert.....(Tire)  
Fermé.....(Pousse)
- 2 - Désembuage Avant-Arrière:  
Avant.....(Tire)  
Désembuage.....(Pousse)
- 3 - Désembuage Avant-Arrière:  
Désembuage Av.....(Tire)  
Arrière.....(Pousse)

TABLE DES MATIERES

Bases de Certification .....	2.03
Type d'utilisation .....	2.03
Vitesses limites .....	2.03
Repères sur l'anémomètre .....	2.03
Facteur de charge limite à la masse maximale autorisée .....	2.04
Masse et centrage .....	2.04
Limites de chargement .....	2.04
Plan de chargement .....	2.05
Limitations moteur .....	2.06
Limites d'emploi .....	2.07
Plaquettes d'utilisation .....	2.08

**BASES DE CERTIFICATION**

L'avion DR 400/120 a été certifié le 11.02.75 en catégorie "NORMALE" et "UTILITAIRE" conformément aux conditions techniques suivantes:

- Conditions générales du règlement AIR 2052 suivant mise à jour du 6 juin 1966.
- Conditions complémentaires pour conformité à FAR Part 23 Amendement 7.
- Conditions particulières relatives au largage ventrière.

**TYPE D'UTILISATION**

VFR de jour en zone non givrante

**NOTE**

Toutes les vitesses dans ce manuel sont des vitesses indiquées sauf spécification contraire.

VITESSES LIMITES	km/h	(kt)
Vne à ne jamais dépasser	308	(166)
Vno maxi d'utilisation normale	260	(140)
Va maxi de manoeuvre	215	(116)
Vfe maxi volets sortis	170	(92)

REPERES SUR L'ANEMOMETRE		km/h	kt
Trail rouge à ne jamais dépasser	Vne	308	166
Arc jaune Zone de précaution "air calme"	Vno - Vne	260 - 308	140 - 166
Arc vert Zone d'utilisation normale	Vs1 - Vno	95 - 260	51 - 140
Arc blanc	Vso - Vfe	85 - 170	46 - 92

**FACTEURS DE CHARGE LIMITE A LA MASSE MAXIMALE AUTORISEE**

(1984 lb) 900 kg (catégorie "U")

Volets rentrés ..... n entre - 2,2 et + 4,4  
 Volets sortis ..... 0 à + 2

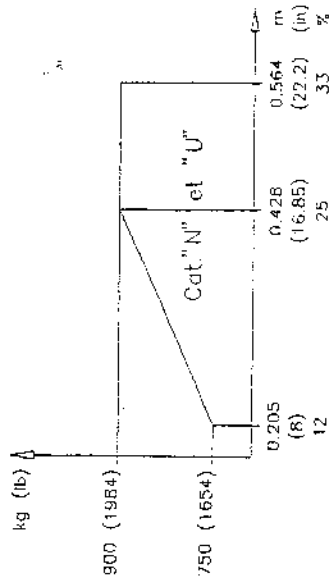
(1984 lb) 900 kg (catégorie "N")

Volets rentrés ..... n entre - 1,9 et + 3,8  
 Volets sortis ..... 0 à + 2

**MASSES MAXIMALES AUTORISEES**

	Cat. "U"	Cat. "N"
Au décollage ..... (1984 lb) 900 kg		(1984 lb) 900 kg
A l'atterrissage ..... (1984 lb) 900 kg		(1984 lb) 900 kg

**CENTRAGE**



Mise à niveau ..... longeron supérieur du fuselage  
 Référence de centrage ... bord d'attaque de la partie rectangulaire voilure  
 Corde de référence ..... (67.3 in) 1,71 m

**PLAN DE CHARGEMENT**

(Voir également centrogramme, section 6)

La masse de l'huile contenue dans le carter moteur ainsi que le carburant inutilisable doivent être inclus dans la masse à vide de l'appareil.

	Masse kg (lb)	Bras de levier m (in)
Sièges Avant	2 x 77 (2 x 170)	0,36 - 0,46 (14) - (18)
Sièges Arrière (*)	135 (297)	1,19 (47)
Essence Réservoir principal	78,5 (174,5)	1,12 (44)
Bagages (**)	40 (88)	1,9 (75)

\*\* Dans les limites autorisées de masse et de centrage

\* Le transport de plus de deux passagers (de masse totale inférieure ou égale au maxi indiqué) est autorisé sur la banquette arrière, sous réserve de l'existence d'un nombre égal d'attaches de passagers et du respect des limites de masse et de centrage.

**LIMITATIONS MOTEUR**

Utilisation du démarreur d'une manière continue ..... 15 à 20 sec.  
 Régime maximum (trait rouge) ..... 2800 tr/min  
 Température culasse maxi (trait rouge)(si installée) ..... (500°F) 260 °C

**REPERES SUR LE TACHYMETRE**

Arc vert ..... 2000 à 2800 tr/min  
 Trait rouge ..... 2800 tr/min

**CARBURANT**

Essence aviation \* ..... AVGAS 100 LL  
 Indice d'octane \* ..... (octane) 100 minimum  
 Capacité totale maximale ..... (24.2 imp/29 us gal) 110 l  
 Capacité totale consommable ..... (24 imp/28.7 us gal) 109 l  
 Capacité inutilisable ..... (0.22 imp/0.26 us gal) 1 l  
 Pression normale ..... (1,1 à 5 psi) 80 à 350 hPa

La capacité totale des réservoirs peut être portée à 160 l (35.2 imp/42.24 us gal) (159 l consommables (35 imp/42 us gal)) avec l'installation d'un réservoir supplémentaire optionnel de 50 l (11 imp/13.2 us gal).

**HUILE**

Température maximale (trait rouge) ..... (245°F) 118°C  
 Température normale (arc vert) ..... (140 à 245°F) 60 à 118°C  
 Pression normale (arc vert) ..... (55 à 95 psi) 3,8 à 6,6 bar  
 Pression mini ralenti (trait rouge) ..... (25 psi) 1,70 bar  
 Pression d'huile maxi (trait rouge) ..... (115 psi) 7,9 bar  
 Capacité totale du moteur ..... (6 us quarts) 5,7 l  
 Capacité consommable ..... (4 us quarts) 3,8 l  
 Qualités ..... voir page 1.08

\* Se référer à la Service Instruction Lycoming n°1070 à sa derr.

**LIMITES DE CHARGEMENT**

Nombre d'occupants: .....  
 Sièges avant ..... 2  
 Sièges arrière ..... 2

Coffre à bagages: .....  
 Masse maxi autorisée ..... (88 lb) 40 kg

**LIMITES D'EMPLOI DANS LA CATEGORIE "U"**

Dans les limites de cette catégorie sont autorisées les manoeuvres suivantes:

- virages serrés, huit paresseux, chandelles avec inclinaison dépassant 60°
- décrochages (sauf décrochages dynamiques)

Ces manoeuvres doivent être effectuées dans les conditions ci-dessous:

- Les sièges arrière doivent être inoccupés
- Les vitesses d'entrée et de sortie doivent se situer dans le domaine d'utilisation normale
- Vitesse d'entrée recommandée: (116 kt) 215 km/h

En vue du pilote

CET AVION DOIT ETRE UTILISE EN CATEGORIE NORMALE OU UTILITAIRE, CONFORMEMENT AU MANUEL DE VOL APPROUVE PAR LES SERVICES OFFICIELS.  
SUR CET AVION, TOUS LES REPERES ET PLAQUES INDICATRICES SONT RELATIVES A SON UTILISATION EN CATEGORIE NORMALE.  
POUR L'UTILISATION EN CATEGORIE UTILITAIRE, SE REFERER AU MANUEL DE VOL.  
AUCUNE MANOEUVRE AEROBATTIQUE N'EST AUTORISEE POUR L'UTILISATION EN CATEGORIE NORMALE.  
VRILLES INTERDITES  
VITESSE DE MANOEUVRE: 215 Km/h - 116 kt  
CONDITIONS DE VOL VFR DE JOUR  
EN ZONE NON GIVRANTE.  
INTERDICTION DE FUMER

Sur le fond du coffre

BAGAGES MAXIMUM  
40 kg  
VOIR CENTROGRAMME

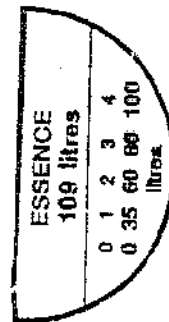
### ATTENTION

APPAREIL EQUIPE D'UN MOTEUR DE 118 cv  
VEUILLEZ SCRUPULEUSEMENT RESPECTER  
LE DOMAINE DE MASSE ET DE CENTRAGE

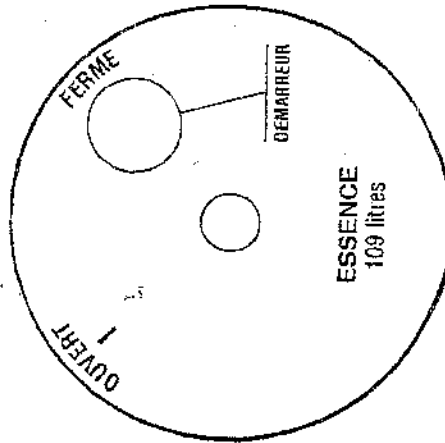
Sur le robinet d'essence

**AVGAS 100LL**  
**110 litres**  
**24.2 imp / 29 us gal**

A proximité du bouchon de remplissage du réservoir d'essence



Sur l'indicateur de niveau d'essence



LARGAGE VERRIERE (TIRER)

Sur les leviers de largage verrière

SECTION 3

PROCEDURES D'URGENCE

TABLE DES MATIERES

Panne moteur au décollage .....	3.02
Panne moteur immédiatement après le décollage .....	3.02
Panne moteur en vol .....	3.03
Atterrissage forcé en campagne, moteur en panne .....	3.03
Atterrissage de précaution en campagne .....	3.04
Incendie .....	3.04
Vibrations et irrégularités de fonctionnement du moteur .....	3.06
Panne d'alimentation en huile .....	3.06
Givrage .....	3.07
Panne de génération électrique .....	3.08
Villes involontaires .....	3.08
Panne sur commande de profondeur .....	3.09

**PANNE MOTEUR AU DECOLLAGE (roulage)**

**S'il reste suffisamment de piste:**

Réduire à fond les gaz et s'arrêter dans l'axe, en freinant à la demande.

**S'il ne reste pas suffisamment de piste:**

- Manette de gaz ..... réduire à fond (tirer)
- Freins ..... freiner énergiquement
- Mixture ..... étouffoir (vers le bas)
- Robinet d'essence ..... fermé
- Contact magnétos ..... coupé
- Interrupteur batterie ..... coupé

**PANNE MOTEUR IMMEDIATEMENT APRES LE DECOLLAGE**

- Vitesse de plané ..... (73 kt) 135 km/h
- Mixture ..... étouffoir (vers le bas)
- Robinet d'essence ..... fermé
- Contact magnétos ..... coupé
- Interrupteur batterie ..... coupé

**NOTE IMPORTANTE**  
 Atterrir droit devant, en ne faisant que de petits changements de cap pour éviter les obstacles.  
 Ne jamais tenter de faire demi-tour vers la piste car l'altitude après le décollage ne le permet généralement pas.

**PANNE MOTEUR EN VOL**

Si l'altitude est jugée suffisante pour tenter une remise en marche du moteur:

Prendre la vitesse de meilleure finesse, volets rentrés 135 km/h (73 kt). Dans ces conditions et sans vent, l'avion parcourt environ 10 fois son altitude.

- Robinet d'essence ..... ouvert
- Pompe électrique ..... marche
- Mixture ..... plein riche (vers le haut)
- Manette des gaz ..... 1/4 de la course en avant
- Contact magnétos ..... sur L+R ("Both")

Si l'hélice tourne encore, le moteur devrait se remettre en route.

Si l'hélice est calée, actionner le démarreur.

Si le moteur ne démarre toujours pas, préparer un atterrissage en campagne suivant la procédure ci-dessous.

**ATTERRISSAGE FORCE EN CAMPAGNE, MOTEUR EN PANNE**

Choisir un terrain approprié:

- Ceintures et harnais ..... serrés
- Pompe électrique ..... arrêt
- Mixture ..... étouffoir (vers le bas)
- Manette des gaz ..... plein réduit (lirer)
- Contact magnétos ..... coupé
- Robinet d'essence ..... fermé
- Excitation alternateur ..... coupé
- Interrupteur batterie ..... coupé

**Finale**

- Volets ..... tout sortis
- Verrière ..... déverrouillée

### ATTERRISSAGE DE PRECAUTION EN CAMPAGNE

Reconnaître le terrain choisi, en effectuant au besoin plusieurs passages à basse vitesse (140 km/h - 75 kt) volets en position "décollage", puis faire une approche de précaution de 110 km/h (60 kt), volets en position "atterrissage".

En finale, déverrouiller la verrière.

#### Avant de toucher le sol

Contact magnétos ..... coupé  
 Interrupteur batterie ..... coupé

#### NOTE: EN CAS DE BLOPAGE DE LA VERRIERE

Poignée de verrière en position "ouvert".

Dégager les deux leviers de largage verrière situés sur les accoudoirs, de part et d'autre du tableau de bord, et les amener en position verticale.

### INCENDIE

#### Feu moteur au sol, à la mise en route

Laisser tourner le moteur avec:

Robinet d'essence ..... fermé  
 Pompe électrique ..... arrêt  
 Manette des gaz ..... plein gaz (pousser)  
 Mixture ..... étouffoir (vers le bas)

Cette manoeuvre ayant pour but de "faire avaler" par le moteur de l'essence accumulée dans les pipes d'admission (généralement à la suite d'un excès d'injections, lors d'une mise en route difficile).

#### Si le feu persiste

Contact magnéto ..... coupé  
 Interrupteur batterie ..... coupé  
 Excitation alternateur ..... coupé

Evacuer l'avion et tenter d'éteindre l'incendie à l'aide des moyens disponibles: extincteurs ou à défaut couvertures, vêtements, projection de sable.

#### Feu moteur en vol

Robinet essence ..... fermé  
 Manette des gaz ..... plein gaz (pousser) jusqu'à l'arrêt moteur  
 Mixture ..... étouffoir (vers le bas)  
 Pompe électrique ..... arrêt  
 Excitation alternateur ..... coupé  
 Chauffage cabine et ventilation ..... coupés  
 Adopter une vitesse de finesse maxi ..... (73 kt) 135 km/h

Préparer un atterrissage en campagne suivant procédures décrites dans le chapitre "Atterrissage moteur en panne".

Ne pas essayer de remise en route du moteur

#### Feu dans la cabine

Eteindre le foyer par tous les moyens disponibles (extincteur en option).

Pour éliminer les fumées, ouvrir à fond la ventilation.

En cas de feu d'origine électrique (combustion des isolants produisant une odeur caractéristique):

Ventilation de la cabine ..... réduire  
 Excitation de l'alternateur ..... coupé  
 Interrupteur batterie ..... coupé  
 Breaker batterie ..... tiré  
 Breaker alternateur ..... tiré

Atterrir rapidement si le feu persiste.

### VIBRATIONS ET IRREGULARITES DE FONCTIONNEMENT DU MOTEUR

Les vibrations et irrégularités de fonctionnement du moteur ont généralement pour origine (à vérifier dans l'ordre):

- Un givrage au carburateur: voir plus loin paragraphe "GIVRAGE"
- Un mélange réglé trop riche ou trop pauvre; régler la mixture (voir section 4)
- La présence d'impuretés dans le circuit carburant: vérifier la pression d'essence. Mettre en fonction la pompe électrique
- Une défaillance d'allumage: contacts magnétos sur "L", puis sur "R", puis retour sur "Both". Sélectionner la position procurant le meilleur fonctionnement du moteur et rejoindre le terrain le plus proche à régime réduit, mixture réglée de façon à obtenir un fonctionnement régulier du moteur.

### PANNE D'ALIMENTATION EN HUILE

En cas de baisse de pression d'huile, surveiller la température d'huile. Si celle-ci s'élève anormalement (zone rouge):

- Réduire la puissance
- Rejoindre le terrain le plus proche en se préparant à un éventuel atterrissage en campagne

### GIVRAGE

Procéder de la façon suivante lorsque l'on est surpris par le givrage:

- Réchauffage carburateur chaud (tirer)
  - Augmenter la puissance afin de réduire la formation de glace au minimum
  - Mettre en marche le réchauffage pitot (si installé)
  - Mettre la climatisation sur plein chaud et orienter la totalité du débit vers le pare-brise (position "désembuage"), afin d'en éliminer rapidement le givre
  - Rebrasser chemin ou changer d'altitude afin d'obtenir une température extérieure moins critique pour le givrage
  - Envisager d'atterrir sur le prochain aérodrome
- Lors d'une formation de glace extrêmement rapide, effectuer un atterrissage forcé.
- Se souvenir qu'une couche de plus de 0,5 cm (0,2 in) sur le bord d'attaque augmente notablement la vitesse de décrochage. Adopter si nécessaire une vitesse d'approche supérieure à la normale: 130 km/h (70 kt).

### REMARQUES

S'il est nécessaire de maintenir en permanence le réchauffage carburateur, ajuster impérativement le mélange à l'aide de la manette de mixture pour obtenir un fonctionnement régulier du moteur.

Utiliser toujours le réchauffage carburateur en "tout ou rien" (plein chaud ou plein froid); une position intermédiaire peut, dans certains cas, aggraver le givrage.

**PANNE DE GENERATION ELECTRIQUE**

La panne de l'alternateur se traduit par l'allumage du voyant ambre "panne alternateur" sur le tableau d'alarme et par une baisse progressive de la tension du réseau (indications du voltmètre).

**Si le voyant ambre s'allume**

Couper puis réenclencher l'excitation alternateur.

Cette opération a pour but de réarmer le relais de surtension ("relais d'overvoltage") qui peut disjoncter à la suite d'une surtension passagère.

**Si la panne persiste**

- Couper l'excitation alternateur
- Couper tous les équipements électriques non indispensables à la poursuite du vol
- Se poser dès que possible afin de faire vérifier le circuit électrique

**NOTE**

Une panne d'alternateur n'empêche pas le moteur de fonctionner normalement.

**VRILLE INVOLONTAIRE**

En cas de vrille, appliquer la procédure:

- Manette des gaz .....
- Direction .....réduit (tirer)
- Profondeur .....à fond contre le sens de rotation
- Ailerons .....au neutre
- Dès l'arrêt de la rotation, direction au neutre et ressource en respectant les limites du domaine de vol .....au neutre

**NOTE**

Si les volets sont sortis au moment de la mise en vrille, les rentrer au plus vite.

**PANNE SUR LA COMMANDE DE PROFONDEUR**

En cas de perte d'efficacité de la commande de profondeur (déconnection accidentelle):

- Stabiliser l'avion en vol horizontal, volets rentrés, à 135 km/h (73 kt), à l'aide du trim de profondeur et des gaz.
- Ne plus toucher au trim et contrôler l'angle de descente avec les gaz uniquement. Ne réduire qu'en courte finale, à proximité du sol.

PAGE LAISSEE BLANCHE INTENTIONNELLEMENT

## TABLE DES MATIÈRES

Chargement .....	4.03
Vitesse d'utilisation normale .....	4.03
Inspection pré-vol .....	4.04
Vérification intérieure de la cabine avant mise en route .....	4.06
Démarrage du moteur .....	4.06
Après mise en marche du moteur .....	4.07
Roulage .....	4.08
Point fixe .....	4.08
Avant le décollage .....	4.09
Décollage .....	4.09
Montée .....	4.10
Croisière .....	4.10
Descente .....	4.12
Atterrissage .....	4.12
Arrêt moteur .....	4.13
Utilisation du frein de parc .....	4.14

**CHARGEMENT**

Avant chaque vol, s'assurer que la masse totale et le centrage en charge sont à l'intérieur des limites prescrites. Pour cela, utiliser les abaques de la Section 6.

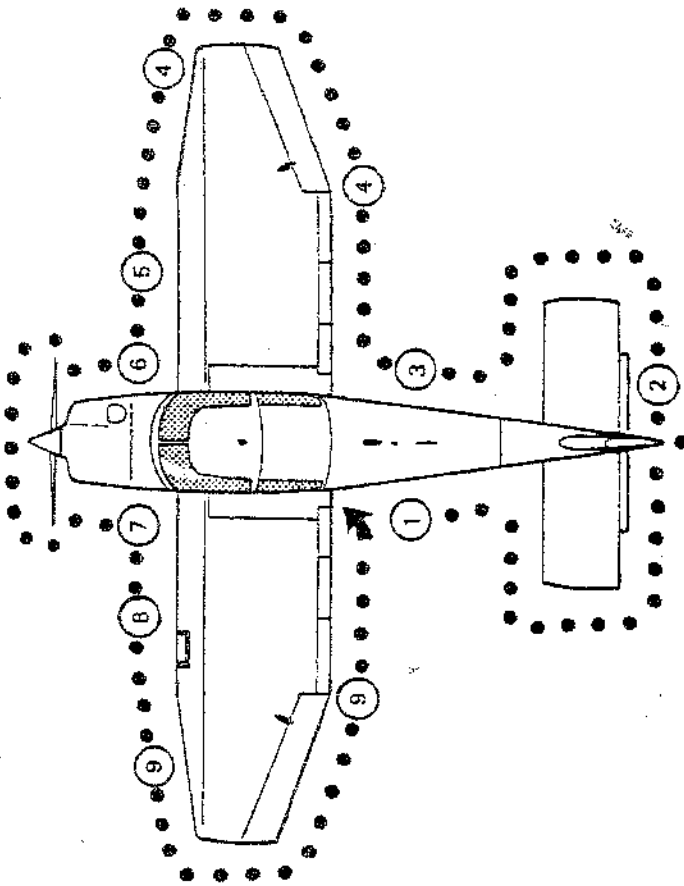
**VITESSES D'UTILISATION NORMALE**

Les vitesses rappelées ci-dessous sont les vitesses indiquées préconisées pour une utilisation normale de l'avion.

Elles concernent un avion standard utilisé à la masse maximale, en atmosphère standard, au niveau de la mer. Elles peuvent varier d'un avion à l'autre, en fonction des équipements installés, de l'état du moteur et de l'avion, des conditions atmosphériques et de la manière de piloter.

**PAGE LAISSEE BLANCHE INTENTIONNELLEMENT**

- Vitesse de meilleur taux de montée volets en position décollage (1<sup>er</sup> cran) ..... (75 kt) 140 km/h  
volets rentrés ..... (78 kt) 145 km/h
- Vitesse de meilleure pente de montée volets en position décollage (1<sup>er</sup> cran) ..... (70 kt) 130 km/h  
volets rentrés ..... (73 kt) 135 km/h
- Vitesse maximale d'utilisation en air agité volets rentrés ..... (140 kt) 260 km/h
- Vitesse maximale volets en position atterrissage (2<sup>e</sup> cran) ..... (92 kt) 170 km/h
- Vitesse d'atterrissage (approche finale) volets en position atterrissage (2<sup>e</sup> cran) ..... (60 kt) 110 km/h



**INSPECTION PRE-VOL**

A effectuer avant chaque vol.  
 Cette inspection peut être réduite en escale.

- Contact magnétos ..... sur "OFF"
- Commandes ..... libérées
- Volets ..... fonctionnement vérifié
- Interrupteur batterie ..... marche
- Quantité d'essence ..... vérifiée
- Interrupteur batterie ..... coupé
- Documents avion ..... présence vérifiée
- Bagages ..... arrimage vérifié

Vérifier le débattement des gouvernes, puis faire le tour de l'avion (schéma ci-dessus) en commençant par le côté gauche du fuselage.

1 Bouchon de réservoir ..... en place, verrouillé  
 Prise statique ..... propre, non obstruée  
 Purge de réservoir principal ..... actionnée  
 (droite ou gauche selon l'inclinaison de l'avion)

2 Empennage horizontal ..... état de surface, articulation sans jeu  
 Gouverne de direction ..... articulation et jeux vérifiés

3 Prise statique ..... propre, non obstruée

4 Volets et ailerons ..... articulations et état vérifiés  
 Saumons et feux de navigation si installés (option) ..... état vérifié

5 Avertisseur de décrochage ..... propre, débattement vérifié  
 Train principal droit ..... fixation et état carénage vérifiés  
 ..... enfoncement amortisseur normal  
 ..... pneu gonflé

Purge de circuit carburant ..... actionnée  
 Niveau d'huile ..... vérifié, bouchon vissé, trappe refermée  
 Fixation capot moteur ..... vérifiée  
 Hélice ..... propre, en bon état  
 Cône d'hélice ..... absence de jeu  
 Prises d'air ..... propres, non obstruées

7 Train avant ..... fixation et état carénage vérifiés  
 ..... enfoncement amortisseur normal  
 ..... pneu gonflé  
 Tuyaux d'échappement ..... fourche de manoeuvre retirée  
 Propreté verrière ..... rigides  
 ..... vérifiée

8 Train principal gauche ..... fixation et état carénage vérifiés  
 ..... enfoncement amortisseur normal  
 ..... pneu gonflé  
 Pitot ..... propre, non obstrué  
 Phares si installés (option) ..... glace propre

9 Saumons et feux de navigation si installés (option) ..... état vérifié  
 Volets, ailerons ..... articulations et état vérifiés

**VERIFICATION INTERIEURE DE LA CABINE AVANT MISE EN ROUTE**

- Verrière ..... fermée, verrouillée
- Frein de parc ..... bloqué
- Sièges avant ..... réglés, verrouillés
- Ceintures et harnais ..... réglés, bouclés
- Commandes de vol ..... libres, sans jeux ni frottement excessifs
- Trim de profondeur ..... (direction à vérifier au roulage)
- ..... débattements vérifiés
- Contact général ..... puis ramenés à la position décollage
- ..... marche

**DEMARRAGE DU MOTEUR**

**Procédure normale**

- Réchauffage carburateur ..... froid (pousser)
- Mixture ..... pleine (vers le haut)
- Feu anti-collision ..... marche
- Jaugeurs ..... vérifiés
- Robiné essence ..... fonctionnement vérifié, ouvert
- Sélecteur magnéto ..... position L
- Pompe électrique ..... marche
- Manette des gaz ..... effectuer 2 ou 3 injections puis manette 1/4 en avant
- Zone hélice ..... dégagée
- Démarrateur ..... marche (15 à 20 sec. maxi)
- Quand le moteur démarre le sélecteur magnéto ..... L+R ("Both")

**Procédure moteur chaud**

Même procédure qu'en "Procédure normale", mais sans injections.

**Procédure par temps froid**

Même procédure qu'en "Procédure normale", mais en soutenant le régime par injections successives jusqu'à 900 à 1000 tr/min.

**Moteur "noyé"**

- Pompe électrique ..... arrêté
- Mixture ..... étouffoir (vers le bas)
- Manette des gaz ..... plein gaz (pousser)
- Démarrateur ..... actionné pendant quelques secondes

Dès que le moteur démarre, ramener la mixture sur "riche", puis reprendre la procédure normale, sans injection.

**ATTENTION**

Eviter d'utiliser le démarreur pendant plus de 20 secondes. Attendre au moins une minute avant de procéder à un nouveau démarrage.

Dès que le moteur tourne, vérifier la pression d'huile. Si celle-ci est nulle, après 15 à 20 secondes, couper et rechercher la cause.

**APRES MISE EN MARCHÉ DU MOTEUR**

- Régime ..... 1200 tr/min
- Pompe électrique ..... arrêté
- Excitation alternateur ..... marche
- Voltmètre ..... plage verte
- Indicateurs de pression ..... vérifiés
- Voyants ..... testés

- Radio, instruments de navigation ..... marche, réglés
- Altimètre ..... règle
- Indicateur de dépression si installé ..... vérifié

**ROULAGE**

Frein de parc ..... débloqué  
 Freins ..... essayés  
 Indicateur de virage ..... vérifié  
 Conservateur de cap ..... réglage vérifié  
 Eviter de dépasser 1200 tr/min tant que la température d'huile reste en plage jaune.

**POINT FIXE**

Frein de parc ..... bloqué  
 Pression et température d'huile ..... plage verte  
 Pression d'essence ..... plage verte  
 Mixture ..... plein riche (vers le haut)  
 Réchauffage carburateur ..... froid (pousser)

**Vérification magnétos**

Manette des gaz ..... 2000 tr/min  
 Sélecteur magnétos:  
 Chute maxi entre (L) ou (R) et (L+R) ..... 175 tr/min  
 Ecart maxi entre (L) et (R) ..... 50 tr/min

**Vérification réchauffage carburateur**

Réchauffage carburateur ..... chaud (tirer)  
 Vérifier chute de régime (100 tr/min environ)  
 Réchauffage carburateur ..... froid (pousser)

**Vérification mixture**

Appauvrir jusqu'à diminution du régime puis revenir à "plein riche".

**Vérification ralenti**

Manette des gaz ..... 600 à 650 tr/min

**AVANT LE DECOLLAGE**

Commandes ..... fibres  
 Sélecteur magnétos ..... L + R ("Bott")  
 Cabine (Sièges, ceintures, verrière) ..... vérifiés  
 Robinet essence sur réservoir le plus plein ..... ouvert  
 Pompe électrique ..... marche  
 Trim de profondeur ..... position décollage  
 Instruments moteur ..... réglés  
 Voilets ..... plein sortis, puis retour à la position décollage (1<sup>er</sup> cran)  
 Gaz ..... régime d'attente 1200 tr/min

**DECOLLAGE**

**Décollage normal**

Régime mini plein gaz ..... 2220 tr/min  
 Vitesse de décollage ..... (54 kt) 100 km/h  
 Vitesse de montée initiale ..... (65 kt) 120 km/h

Après franchissement des obstacles,

Diminuer la pente de montée pour obtenir ..... (78 kt) 145 km/h  
 Pompe électrique ..... arrêté  
 Pression essence ..... vérifiée (plage verte)  
 Voilets ..... rentrés

**Décollage court**

Voilets ..... (1<sup>er</sup> cran) position décollage  
 Mettre plein gaz freins serrés  
 puis lâcher les freins ..... mini 2220 tr/min  
 Vitesse de décollage ..... (54 kt) 100 km/h  
 Puis poursuivre, si nécessaire (passage d'un obstacle) à la vitesse de  
 meilleure pente de montée ..... (70 kt) 130 km/h

**Décollage par vent de travers**

Volets ..... (1<sup>er</sup> cran) position décollage  
 Ailerons ..... dans le vent  
 Décoller à une vitesse légèrement supérieure à la vitesse indiquée pour un décollage normal.  
 Annuler la dérive de façon classique (inclinaison maximale près du sol: 15°)  
 Vent de travers démontré (22 kt) 40 km/h

**MONTEE**

**Montée normale (volets rentrés)**

Prendre la vitesse de montée 145 km/h (78 kt).

Au dessus de 5000 ft, régler la mixture.

**Montée à pente maximale**

Une meilleure pente de trajectoire est obtenue à 130 km/h (70 kt), volets en position décollage (1<sup>er</sup> cran), et 135 km/h (73 kt) avec les volets rentrés.

**NOTE**

Ce type de montée ne doit être utilisé qu'exceptionnellement (mauvais refroidissement du moteur).

**CROISIERE**

Pour les régimes et les performances de croisière, se reporter à la section 5.

**Utilisation de la commande de mixture**

Maintenir la commande de mixture sur "plein riche", lors du décollage et de la montée.

Dans certaines conditions (décollage sur terrain à haute altitude, montée prolongée au delà de 5000 ft, utilisation du réchauffage carburateur), ce réglage peut s'avérer trop riche et se traduit alors par un fonctionnement irrégulier du moteur, ou par perte de puissance.

Dans ces cas, ajuster la mixture de manière à retrouver un cycle moteur régulier et non pour la recherche de l'économie.

Règlage de la mixture en croisière après stabilisation:

Abaissier progressivement la manette de mixture jusqu'à observer une légère diminution de régime; repousser alors légèrement la manette vers le haut pour rétablir le régime et un fonctionnement régulier du moteur.

**NOTE**

Prendre soin de ne pas appauvrir excessivement le mélange, afin d'éviter une surchauffe du moteur.

**ENRICHIR TOUJOURS LE MELANGE AVANT UNE AUGMENTATION DE PUISSANCE.**

**DESCENTE**

**Descente**

Puissance ..... à la demande pour obtenir la pente désirée  
 Réchauffage carburateur ..... à la demande plein chaud ou plein froid  
 Tous les 1500 ft, effectuer une remise de gaz pour éviter un trop grand refroidissement du moteur et décrasser les bougies.

**Approche ou vent arrière**

Essence ..... réservoir le plus plein sélectionné  
 Mixture ..... plein riche (vers le haut)  
 Pompe électrique ..... marche  
 Réchauffage carburateur à la demande ..... plein chaud ou plein froid  
 Cabine (sièges, ceintures) ..... vérifiés  
 Volets ..... au dessous de 170 km/h (92 kt)(1<sup>er</sup> cran) position décollage  
 Vitesse ..... (81 kt) 150 km/h  
 Trim de profondeur ..... réglé  
 Stabilisateur de roulis ou P.A. (si équipé) ..... coupé

**Finale**

Réchauffage carburateur ..... froid (pousser)  
 Volets ..... au dessous de 150 km/h (81 kt)(2<sup>e</sup> cran) position atterrissage  
 Vitesse d'approche ..... (60 kt) 110 km/h  
 Trim de profondeur ..... réglé

**ATTERRISSAGE**

**Atterrissage court**

Volets ..... (2<sup>e</sup> cran) position atterrissage  
 Vitesse d'approche ..... (réglée à la manette des gaz) (60 kt) 110 km/h

Après prise de contact, freiner énergiquement en maintenant la profondeur cabrée et en rentrant les volets.

**Atterrissage par vent de travers ou par fortes rafales**

Volets ..... (1<sup>er</sup> cran) position décollage  
 Vitesse d'approche ..... (70 kt) 130 km/h + 1/2 valeur rafale  
 Dérive ..... annuler de façon classique  
 Vent de travers démonté ..... (22 kt) 40 km/h

**Remise de gaz**

Réchauffage carburateur coupé (poussé) ..... vérifié  
 Manette des gaz ..... plein gaz (pousser)  
 Vitesse ..... (67 kt) 125 km/h  
 Volets ..... ramenés progressivement en position décollage (1<sup>er</sup> cran)  
 Pente de montée ..... (78 kt) 145 km/h

**APRES ATTERRISSAGE**

Pompe électrique ..... arrêt  
 Volets ..... rentrés  
 Instruments de navigation ..... arrêt

**ARRET MOTEUR**

Frein de parc ..... tiré  
 Radio et équipements électriques ..... coupés  
 Verrrière ..... fermée, verrouillée  
 Essais coupure magnétos au ralenti ..... coupé, puis L + R ("Both")  
 Régime ..... 1000 tr/min  
 Mixture ..... étouffoir (vers le bas)

**Après l'arrêt du moteur**

Sélecteur de magnéto ..... "Off"  
 Excitation alternateur ..... coupé  
 Interrupteur batterie ..... coupé  
 Après mise en place des cales ..... repousser le frein de parc

## UTILISATION DU FREIN DE PARC

### Frein bloqué

Appuyer sur les deux pédales, maintenir la pression et tirer la commande de frein de parc.  
Relâcher les pédales, la tirette doit rester en position haute.

### Frein débloqué

Pousser la commande de frein de parc



## TABLE DES MATIERES

Limitation acoustique .....	5.02
Calibration de l'installation anémométrique .....	5.02
Vitesse de décrochage .....	5.02
Performances de décollage .....	5.03
Performances de montée .....	5.04
Performances en palier .....	5.06
Performances d'atterrissage .....	5.07

**LIMITATION ACOUSTIQUE**

Conformément à l'arrêté du 19.02.1987 relatif aux catégories d'aéronefs soumis à l'obligation des certificats de limitation de nuisances, le niveau de bruit admissible pour l'avion DR 400/120 correspondant à la masse totale de (1984 lb) 900 kg est de 81,7 dB(A) (OACI annexe 16 chapitre 10).

Le niveau de bruit déterminé dans les conditions fixées par l'arrêté précité à la puissance maximale continue est de 71,9 dB(A).

L'avion DR 400/120 a reçu le certificat de type de limitation de nuisance n° N45.

**CALIBRATION DE L'INSTALLATION ANEMOMETRIQUE**

Volets toute configuration

**VC = (VI + calibration) est pratiquement égale à VI**

Dans le formule ci-dessus, la tolérance propre de l'anémomètre n'est pas prise en compte.

**NOTE**

Toutes les vitesses dans ce manuel sont des vitesses indiquées sauf spécification contraire.

**VITESSES DE DECROCHAGES**

Moteur réduit, masse: 900 kg (1984 lb)	km/h		
	0°	30°	60°
Inclinaison de l'avion	94 (51)	101 (55)	133 (72)
Volets rentrés	88 (48)	95 (51)	124 (67)
Volets 1 <sup>er</sup> cran, position décollage	83 (45)	89 (48)	117 (63)
Volets 2 <sup>ème</sup> cran, position atterrissage			

**PERFORMANCES DE DECOLLAGE**

A la masse maximale de 900 kg (1984 lb),  
Par vent nul, volets 1<sup>er</sup> cran, moteur plein gaz

Vitesse de décollage ..... (54 kt) 100 km/h  
Vitesse de passage 15 m (50 ft) ..... (70 kt) 130 km/h

ALTITUDE (ft)	TEMPERATURE °C (°F)	MASSE 900 kg (1984 lb)		MASSE 700 kg (1543 lb)	
		Distance de roulement m (ft)	Distance de décollage passage 15m(50ft) m (ft)	Distance de roulement m (ft)	Distance de décollage passage 15m(50ft) m (ft)
0	Std = - 5 (23) 15 (59) 35 (95)	225 (739)	480 (1575)	130 (427)	285 (935)
		235 (772)	535 (1756)	145 (476)	315 (1034)
		285 (935)	590 (1936)	165 (542)	345 (1132)
4000	Std = - 13 (7) 7 (45) 27 (81)	305 (1001)	645 (2117)	175 (575)	375 (1231)
		345 (1132)	720 (2363)	195 (640)	415 (1362)
		390 (1280)	800 (2625)	220 (722)	460 (1570)
8000	Std = - 21 (-6) - 1 (30) 19 (66)	425 (1394)	890 (2920)	235 (771)	500 (1641)
		475 (1559)	1000 (3281)	265 (870)	560 (1838)
		535 (1756)	1125 (3691)	300 (985)	620 (2035)

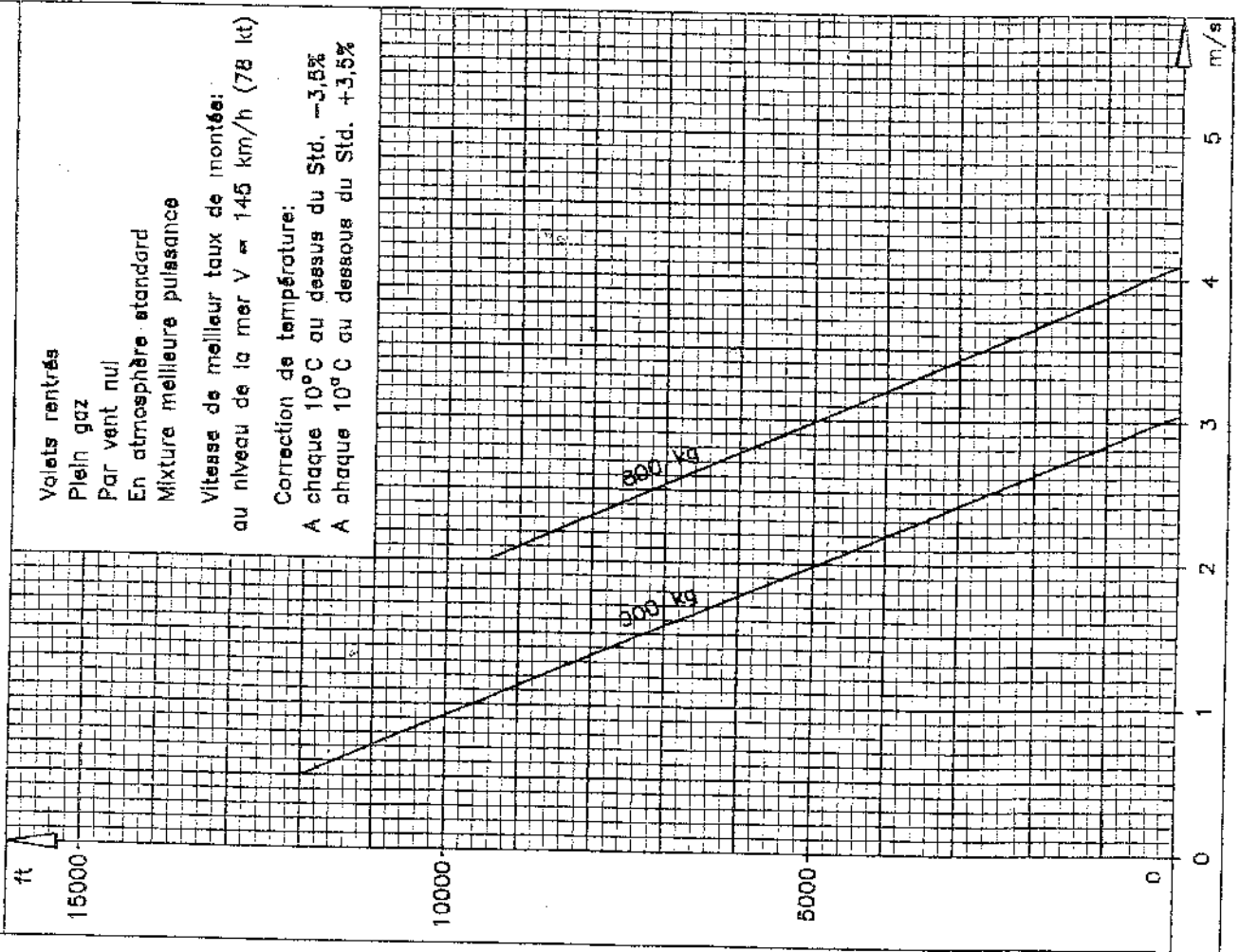
Influence du vent de face: Pour 10 kt multiplier par 0,85  
Pour 20 kt multiplier par 0,65  
Pour 30 kt multiplier par 0,55

Influence du vent arrière:

Par tranche de 2 kt, rajouter 10% aux distances

Pour piste sèche en herbe, rajouter 15%

PERFORMANCES DE MONTEE



PERFORMANCES DE MONTEE

Volets position décollage 1<sup>er</sup> cran:

A la masse maximale de 900 kg (1984 lb) en atmosphère standard

- Vitesse ascensionnelle maxi au sol ..... (570 ft/min) 2,9 m/s
- réduction de 0,22 m/s (43 ft/min) par 1000 ft
- Vitesse de meilleur taux de montée ..... (75 kt) 140 km/h
- Vitesse de meilleur angle de montée ..... (70 kt) 130 km/h

Performances en plané

Moteur coupé, l'avion plane 10 fois sa hauteur à 135 km/h (73 kt) par vent nul.

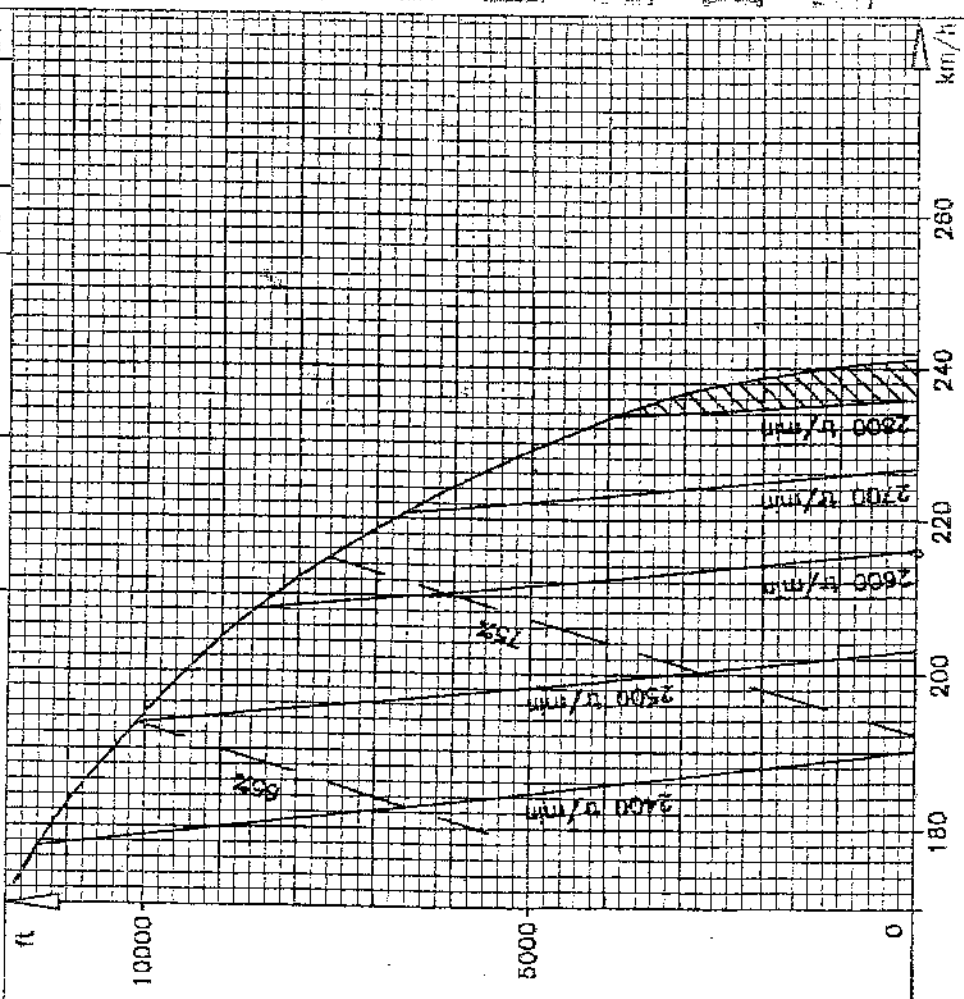
L'altitude et la température n'ont pas d'influence sensible.

PERFORMANCES EN PALIER

CONSUMMATION VALEURS INDICATIVES

ALTITUDE(ft)	RÉGIME(tr/min)	%	VI (km/h)	Vh
0	2420	75	192	25
3000	2520	75	202	25
5000	2560	75	208	25
7500	2680	75	216	25
10000	2500	85	195	21

A la masse maximale 900 kg  
 En atmosphère standard  
 Par vent nul  
 Mixture meilleure puissance



PERFORMANCES D'ATTERRISSAGE

A la masse maximale d'atterrissage de 900 kg (1984 lb),  
 Par vent nul, volets 2<sup>e</sup> cran, gaz réduits  
 Piste en dur sèche et plane,

Vitesse de passage des 15 m (50 ft) ..... (60 kt) 110 km/h  
 Vitesse d'impact ..... (45 kt) 83 km/h

ALTITUDE Zp (ft)	TEMPERATURE °C (°F)		MASSE 900 kg (1984 lb)		MASSE 700 kg (1543 lb)	
	roulement m (ft)	Distance d'atterrissage passage 15m(50ft) m (ft)	roulement m (ft)	Distance de roulement m (ft)	roulement m (ft)	Distance d'atterrissage passage 15m(50ft) m (ft)
0	185 (606)	435 (1426)	185 (606)	145 (475)	365 (1197)	
	200 (656)	460 (1509)	200 (656)	155 (508)	385 (1262)	
	210 (688)	485 (1590)	210 (688)	165 (560)	400 (1312)	
4000	205 (672)	475 (1557)	205 (672)	160 (524)	395 (1295)	
	225 (737)	505 (1656)	225 (737)	175 (573)	420 (1377)	
	240 (787)	535 (1754)	240 (787)	185 (606)	440 (1443)	
8000	235 (770)	525 (1722)	235 (770)	180 (590)	430 (1410)	
	250 (820)	555 (1820)	250 (820)	195 (639)	460 (1509)	
	270 (885)	590 (1935)	270 (885)	210 (688)	485 (1590)	

Influence du vent de face: Pour 10 kt multiplier par 0,78  
 Pour 20 kt multiplier par 0,63  
 Pour 30 kt multiplier par 0,52

Influence du vent arrière:

Par tranche de 2 kt, rajouter 10% aux distances

Pour piste sèche en herbe, rajouter 15%

SECTION 6

MASSE ET CENTRAGE

TABLE DES MATIERES

Centrogramme ..... 6.02  
Utilisation du centrogramme ..... 6.03

UTILISATION DU CENTROGRAMME

- 1) Calculer la masse totale de l'avion  
masse à vide (voir fiche de pesée)  
+ pilote et passagers  
+ bagages  
+ essence  
S'assurer que la masse totale ne dépasse pas 900 kg (1984 lb).

- 2) Poser le moment à vide de l'avion (voir fiche de pesée) sur l'échelle du diagramme à l'origine, puis suivre les pointillés comme dans l'exemple ci-dessous.

Le point résultant doit se trouver à l'intérieur du domaine masse-moment (zone ombrée) pour que le chargement soit acceptable.

EXEMPLE \*

Moment à vide	.....	(1577 ft.lb)	218 m.kg
Masse à vide	.....	(1265 lb)	574 kg
Pilote + passager/AV	.....	(331 lb)	150 kg
Passagers AR	.....	(198 lb)	90 kg
Essence 90 l (24 Imp/20 us gal)	.....	(143 lb)	65 kg
BAGAGES	.....	(37.5 lb)	17 kg
<b>MASSE TOTALE</b>	.....	<b>(1975 lb)</b>	<b>896 kg</b>

CENTRAGE correctif à l'intérieur du domaine masse-moment (zone ombrée)

1 Imp/AVGAS =	0,72 kg (1,6 lb)
1 Imp/AR AVGAS =	3,27 kg (7,2 lb)
1 us/AVGAS =	2,7 kg (6 lb)

\* ATTENTION

Pour le calcul du centrage de votre avion, veuillez ne pas utiliser les valeurs de masse à vide et de moment à vide données à titre indicatif dans le tableau ci-dessus. Utilisez les valeurs indiquées sur la dernière page de pesée de votre avion.

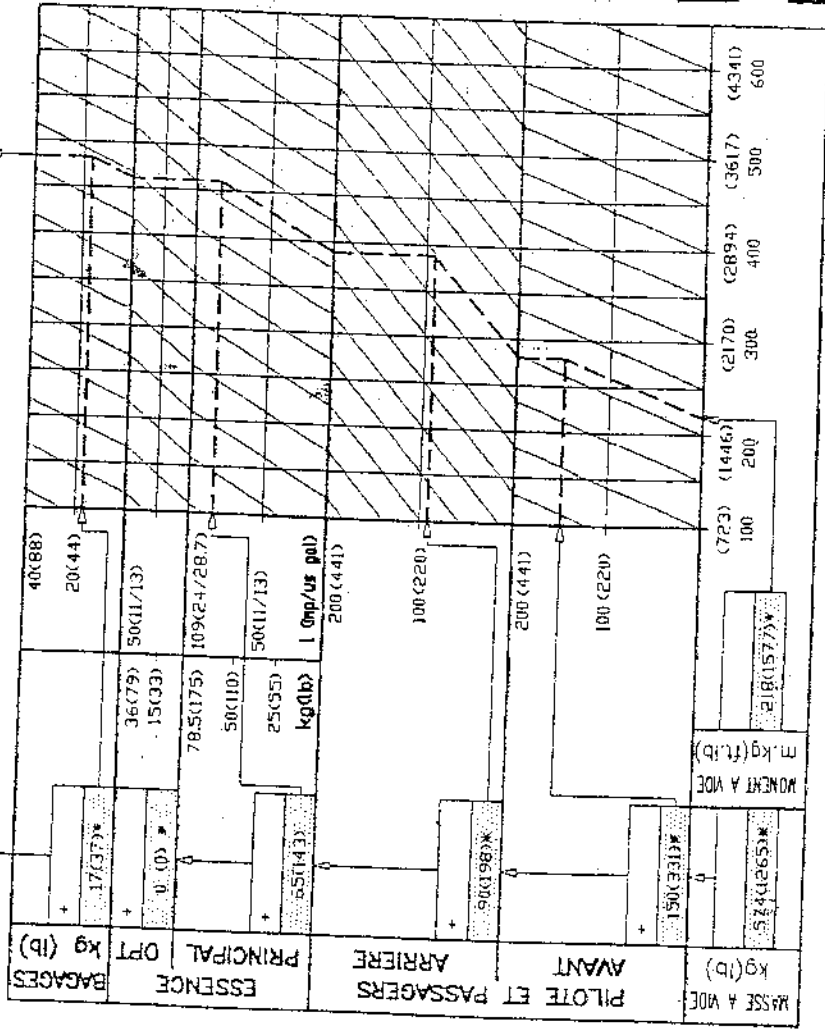
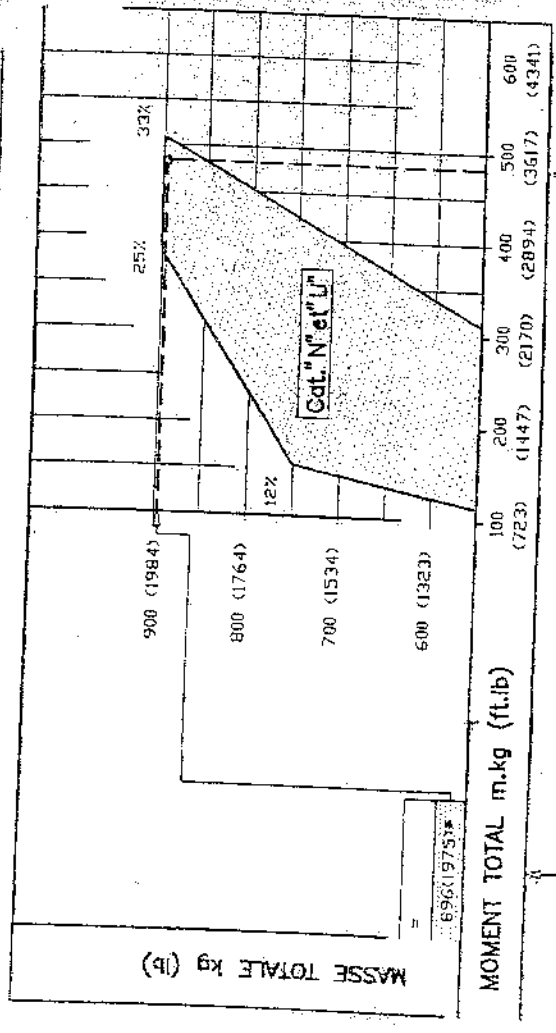


TABLE DES MATIERES

Additif 1 Réservoir supplémentaire .....	7.03
Additif 2 VFR de nuit .....	7.07
Additif 3 Pilote automatique Century II B .....	7.13
Additif 4 GPS .....	7.21
Additif 5 Hélice Sensenich 72CK56-0-54 .....	7.23

ADDITIF 1

RESERVOIR SUPPLEMENTAIRE

PAGE LAISSEE BLANCHE INTENTIONNELLEMENT

TABLE DES MATIERES

Section 1 Description .....	7.04
Section 2 Limitations .....	7.05
Section 3 Procédures d'urgence .....	7.05
Section 4 Procédures normales .....	7.05
Section 5 Performances .....	7.05

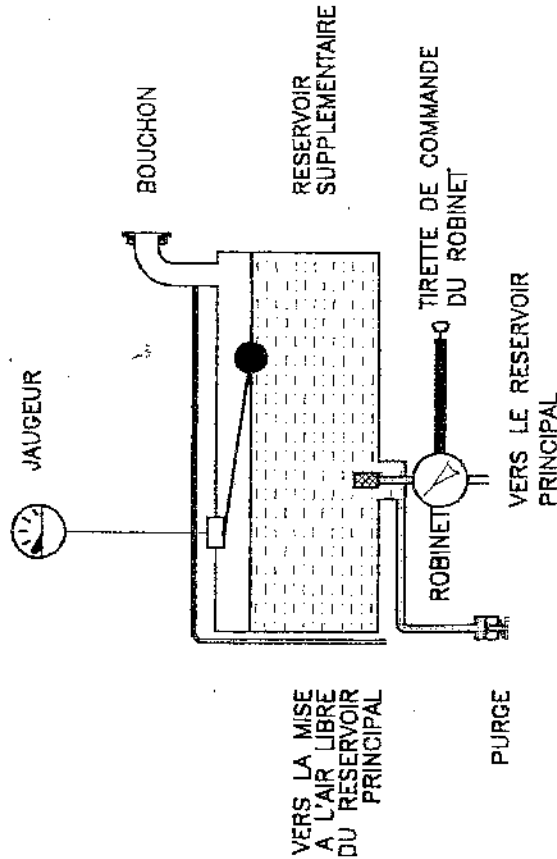
**SECTION 1 - DESCRIPTION**

Le réservoir supplémentaire est installé dans le fuselage derrière le banc arrière. Une tirette permet de déverser l'essence du réservoir supplémentaire vers le réservoir principal. La quantité d'essence contenue dans le réservoir supplémentaire est donnée par un indicateur situé sur la console instruments moteur. Le réservoir supplémentaire n'est pas équipé d'une indication bas niveau.

capacité ..... (11 imp/3.2 us gal) 50 l  
 bras de levier ..... (63 in) 1,61 m

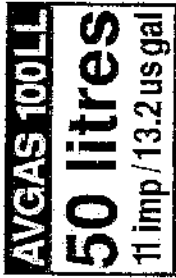
**NOTA**

Le réservoir principal doit être suffisamment vide pour recevoir la quantité d'essence à transférer du réservoir supplémentaire.



**SECTION 2 - LIMITATIONS**

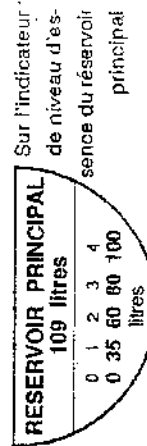
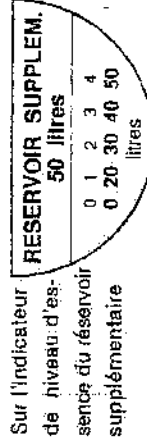
La masse maximale au décollage ainsi que le domaine de centrage ne sont pas modifiés par l'installation du réservoir supplémentaire. De ce fait, les limitations de la Section 2 ne sont pas modifiées. La plaquette "RESERVOIR PRINCIPAL" remplace celle de la page 2.08 "ESSENCE", les autres sont à ajouter à celles de la page 2.08.



A proximité du bouchon de remplissage du réservoir à essence supplémentaire

MISE EN SERVICE RESERVOIR SUPPLEMENTAIRE. TIRER (avec robinet du réservoir principal OUVERT)

A proximité de la tirette du réservoir supplémentaire



**SECTION 3 - PROCEDURES D'URGENCE**

Les procédures d'urgence ne sont pas affectées par l'installation du réservoir supplémentaire.

**SECTION 4 - PROCEDURES NORMALES**

En plus des procédures normales actionner la purge du réservoir supplémentaire lors de l'inspection prévol (point 1 page 4.05).

**SECTION 5 - PERFORMANCES**

Les performances ne sont pas affectées par l'installation du réservoir supplémentaire car la masse maxi au décollage et le domaine de centrage ne sont pas modifiés.

ADDITIF 2

VFR DE NUIT

PAGE LAISSEE BLANCHE INTENTIONNELLEMENT

TABLE DES MATIERES

Section 1 Description ..... 7.08  
 Section 2 Limitations ..... 7.09  
 Section 3 Procédures d'urgence ..... 7.10  
 Section 4 Procédures normales ..... 7.11  
 Section 5 Performances ..... 7.12

## SECTION 1 - DESCRIPTION

Le DR400/120 est éligible à l'utilisation en régime VFR de nuit en condition non givrante, par l'application de la modification majeure n° 56. La modification majeure n° 56 installe un éclairage de tableau de bord.

Le DR400/120 VFR de nuit doit comporter tous les équipements ci-dessous à installer impérativement, en complément des équipements VFR de jour, pour une utilisation en VFR de nuit:

### Vol et navigation

- un anémomètre;
- un altimètre sensible et ajustable d'une graduation de 1000 pieds (304,80 m) par tour et avec un indicateur de pression barométrique de référence en hectopascal;
- un compas magnétique compensable;
- un variomètre;
- un indicateur gyroscopique de roulis et de tangage (horizon artificiel);
- un deuxième horizon artificiel ou un indicateur gyroscopique de taux de virage avec un indicateur intégré de dérapage (indicateur bille-aiguille) alimenté indépendamment du premier horizon;
- un indicateur de dérapage si l'aérodrome est équipé de deux horizons artificiels;
- un indicateur gyroscopique de direction (conservateur de cap);
- un récepteur V.O.R. ou un radiocompas automatique en fonction de la route prévue ou un GPS homologué en classe A, B ou C;
- une lampe électrique autonome;
- un jeu de fusibles;
- un système de feux de navigation;
- un système de feux anticollision;
- un phare d'atterrissage;
- un dispositif d'éclairage des instruments de bord et des appareils indispensables à la sécurité;

### Communication

- un E/R V.H.F. 25 kHz;
- en zone de type H, un émetteur-récepteur H.F.;

### Surveillance

- une radiobalise de détresse fonctionnant automatiquement à l'impact (R.B.D.A.);
- un transpondeur de bord radar secondaire mode A.

## SECTION 2 - LIMITATIONS

L'avion est autorisé en VFR de nuit lorsqu'il comporte à bord les équipements en état de fonctionnement requis par l'arrêté du 24 juillet 1991.

Les limitations de la section 2 ne sont pas affectées par l'utilisation en régime VFR de nuit, sauf la plaquette des conditions de vol page 2.08 qui est à remplacer par la suivante:

CET AVION DOIT ÊTRE UTILISÉ EN CATÉGORIE NORMALE OU UTILISÉ CONFORMÉMENT AU MANUEL DE VOL APPROUVÉ PAR LES SERVICES OFFICIELS.

SUR CET AVION, TOUTS LES REPERES ET PLAQUES INDICATRICES SONT RELATIFS A SON UTILISATION EN CATÉGORIE NORMALE.

POUR L'UTILISATION EN CATÉGORIE UTILITAIRE, SE REFERER AU MANUEL DE VOL.

AUCUNE MANOEUVRE ACROBATIQUE N'EST AUTORISÉE POUR L'UTILISATION EN CATÉGORIE NORMALE.

VRILLES INTERDITES

VITESSE DE MANOEUVRE: 215 km/h - 116 kt

CONDITIONS DE VOL VFR DE JOUR ET DE NUIT  
EN ZONE NON GIVRANTE.  
INTERDICTION DE FUMER.

**SECTION 3 - PROCEDURES D'URGENCE**

Les procédures d'urgence suivantes complètent celles de la Section 3.

**Panne éclairage 1**

éclairage 2 ..... marche  
fusible éclairage 1 ..... vérifié

Si la panne persiste, l'éclairage 2 ainsi que la torche servent en éclairage de secours.

**Panne de phares**

interrupteur disjoncteur de phares ..... vérifié

**Panne batterie**

Si à la suite d'une panne complète de la batterie l'alternateur se dé-excite, entraînant une panne totale d'alimentation, suivre la procédure suivante:

disjoncteur batterie ..... coupé  
disjoncteur alternateur ..... coupé  
interrupteur radio (si installé) ..... coupé  
interrupteur batterie ..... marche  
interrupteur alternateur ..... marche

Constater la remise sous tension des circuits. Remettre uniquement les interrupteurs nécessaires à la sécurité du vol.

**SECTION 4 - PROCEDURES NORMALES**

Les procédures normales suivantes complètent celles de la Section 4.

**Préparation**

Etude de la météorologie afin d'éviter le vol en conditions dangereuses. (minimum, givrage...)

Vérifier que les pleins sont suffisants en fonction du plan de vol et du respect de la réglementation.

**Inspection prévol**

Vérifier le fonctionnement des équipements suivants:

feu anticollision ..... vérifié  
feu de navigation ..... vérifié  
feu d'atterrissage ..... vérifié  
feu de roulage ..... vérifié  
éclairage cabine ..... vérifié  
éclairage tableau de bord ..... vérifié  
inverseur jour/nuit ..... vérifié  
présence à bord d'une torche électrique de secours ..... vérifié

**Eclairage**

éclairage 2 ..... enclencher  
éclairage 1 ..... ajuster selon le besoin

**Roulage**

feu de roulage ..... marche  
anticollision ..... marche  
feu de navigation ..... vérifiés par virages alternés  
instruments gyroscopiques ..... calage maquette  
horizon artificiel ..... rotation correcte  
directionnel ..... sens correct  
bille aiguille ..... sens correct

**Avant le décollage**

dépression instruments..... vérifiée  
 VHF ..... essai  
 VOR ou radio compas ou GPS ..... essai  
 chauffage désembuage ..... à la demande  
 feu d'atterrissage ..... marche

**Alignement**

Calage du directionnel

**Décollage**

Maintenir toujours le variomètre positif.  
 Eteindre les phares en bout de piste.

**Montée et croisière**

Au dessus de 8000 pieds, le pilote risque d'avoir des troubles de la vision nocturne.

**Atterrissage**

feu d'atterrissage ..... marche  
 feu de roulage ..... marche  
 Après l'arrêt du moteur  
 feux ..... coupés

**SECTION 5 - PERFORMANCES**

Les performances de la Section 5 ne sont pas affectées.

**ADDITIF 3 PILOTE AUTOMATIQUE CENTURY II B**

**TABLE DES MATIERES**

Section 1 Description ..... 7.14  
 Section 2 Limitations ..... 7.18  
 Section 3 Procédures d'urgence ..... 7.18  
 Section 4 Procédures normales ..... 7.19  
 Section 5 Performances ..... 7.20

**SECTION 1 - DESCRIPTION**

Le CENTURY II B est un système de pilotage automatique entièrement électrique agissant sur un seul axe (roulis). Il assure les fonctions d'interception et de maintien de cap et un couplage VOR/ILS optionnel.

**DESCRIPTION DES COMPOSANTS DU CENTURY II B**

**Console de commande**

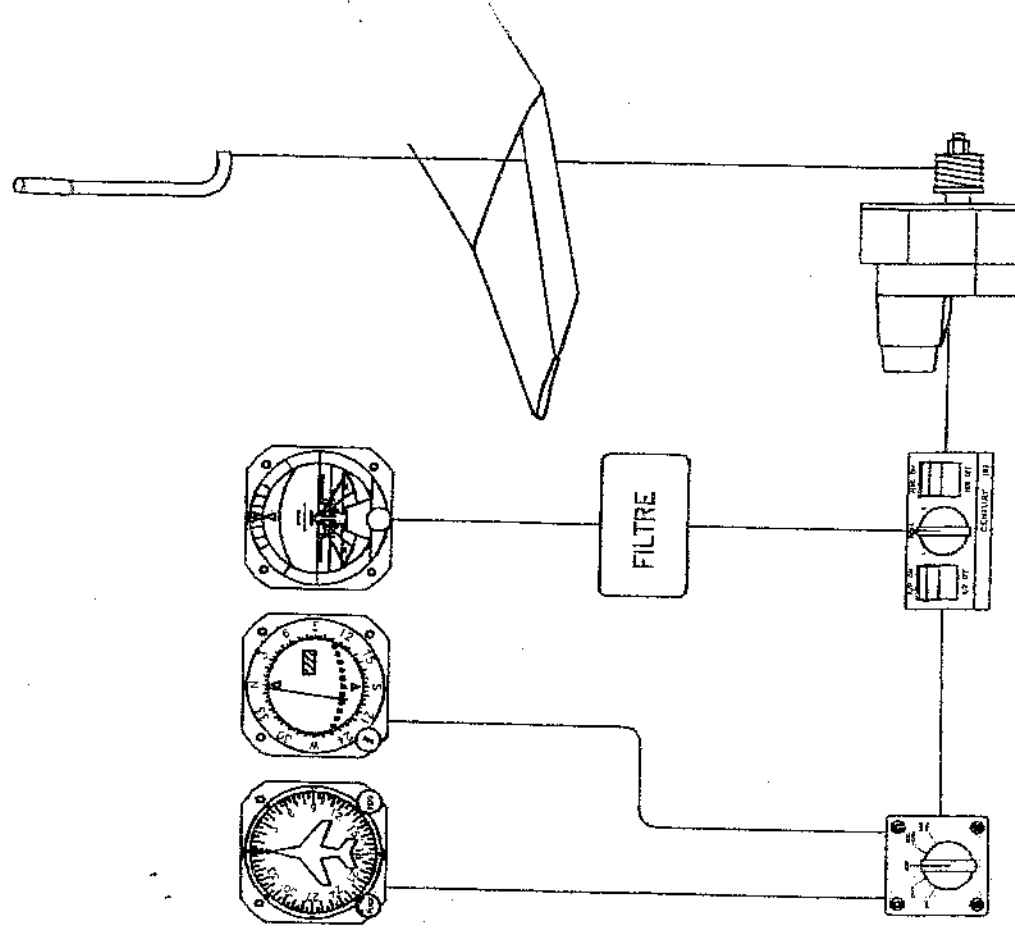
**A/P ON - A/P OFF** Commutateur Marche-Arrêt du pilote automatique. Quand seul ce commutateur est en position marche (A/P ON), le pilote automatique réagit uniquement au bouton de commande de roulis (ROLL) au centre de la console.

**ROLL** Bouton de commande de roulis jusqu'à approximativement 30° d'inclinaison à droite ou à gauche. Le point milieu correspond approximativement au vol horizontal. Quand le commutateur du mode cap (HDG) est en marche (HDG ON), les actions sur le bouton de commande de roulis (ROLL) ne sont plus prises en compte.

**HDG ON - HDG OFF** Commutateur Marche-Arrêt du mode cap (HDG) Permet à l'avion d'effectuer un virage jusqu'à un cap présélectionné sur le Gyro Directionnel, le pilotage d'interception de cap ou le maintien d'un cap. Quand le commutateur du mode cap (HDG) est en position marche (HDG ON), l'entrée du bouton de commande de roulis (ROLL) est remplacé par les entrées du Gyro Directionnel et le Sélecteur de Mode optionnel.

Le Gyro Directionnel et le Sélecteur de Mode optionnel devraient être réglés avant la mise en marche du mode cap (HDG ON). (Voir la Section Sélecteur de Mode quand le Sélecteur de Mode optionnel est installé).

**SCHEMA DU PILOTE AUTOMATIQUE CENTURY II B**



### Gyro Directionnel

On peut sélectionner n'importe quel cap, avant ou après la mise en marche du mode cap (HDG ON-IDG OFF) sur la console de commande, et des virages jusqu'à 160° peuvent être programmés directement, soit vers la gauche, soit vers la droite.

Si le sélecteur de cap est tourné de plus de 180° par rapport à l'index du Gyro Directionnel, le pilote automatique prendra le virage le plus court pour atteindre le cap sélectionné.

En opération normale, l'inclinaison maxi en mode cap (HDG) est de 20°.

### Sélecteur de Mode

Dirige le pilote automatique en navigation VOR et ILS.

Les angles d'interception nominaux sont de 45°, avec une capacité de compensation automatique de 15° de dérive.

**Mode "HDG"** C'est le mode de fonctionnement basique du pilote automatique CENTURY II B comme décrit dans la section Console de commande.

**Mode "OMNI"** En position mode "OMNI" le système est couplé à l'indicateur VOR.

Pour intercepter et maintenir un cap, sélectionner toujours le cap désiré sur le VOR et le Gyro Directionnel à la fois. Tous les caps seront ainsi contrôlés par le signal VOR.

Une déviation maximale de l'indicateur VOR se traduit par un angle d'interception de 45°.

Dans les autres cas, le système pilotera automatiquement une interception douce, tangentielle aboutissant sur la radiale avec une correction de la dérive. La même interception dynamique est conduite depuis la distance maximum de réception jusqu'à 3 km de la station.

Au-dessous de 3 km approximativement, de légers dépassements de la radiale sélectionnée se produisent dûs aux limitations d'inclinaison du pilote automatique.

### Mode "NAV"

Ce mode effectue les mêmes fonctions que le mode "OMNI" et selon le même mode opératoire.

Le mode "NAV" introduit cependant un retard qui réduit les réactions aux faibles déplacements de l'aiguille du VOR.

Le mode "NAV" est recommandé en navigation ou à chaque fois que la réponse du pilote automatique aux faibles déviations de l'aiguille du VOR devient excessive.

Le mode "NAV" ne doit pas être utilisé pendant l'approche du VOR où les réactions dynamiques proportionnelles du mode "OMNI" sont nécessaires.

### Mode "LOC NORM"

Dans ce mode, la sensibilité du système est ajustée pour la largeur du faisceau du "Localizer" (5° au lieu de 20° pour le VOR) et permet des manoeuvres sans accoups d'interception, de suivi de cap et une meilleure optimisation.

Les interceptions à 45° sont automatiques avec une interception tangentielle avant la balise extérieure et une correction automatique du vent de travers.

Le cap désiré doit être sélectionné sur le Gyro Directionnel comme dans le mode "OMNI".

### Mode "LOC REV"

Les caractéristiques du mode "LOC REV" sont identiques au mode "LOC NORM", sauf que l'avion se dirigera vers le côté opposé à l'aiguille du Localizer au lieu de se diriger vers elle.

En mode "LOC REV", l'index du Gyro Directionnel doit être réglé à l'opposé du cap suivi.

**SECTION 2 - LIMITATIONS**

Les limitations de la Section 2 ne sont pas affectées par l'installation du pilote automatique CENTURY II B.

Les limitations suivantes spécifiques au pilote automatique doivent être ajoutées:

Hauteur mini d'utilisation ..... 500 ft  
 Vitesse maxi d'utilisation ..... (140 kt) 260 km/h

**IMPORTANT**

Ne pas utiliser le pilote automatique en cas de défaillance du Gyro Directionnel, de la pompe ou du système d'alimentation pneumatique.

**SECTION 3 - PROCEDURES D'URGENCE**

En cas de mauvais fonctionnement du pilote automatique:

- 1- Manoeuvrer le manche à la demande pour surpasser le pilote automatique

**NOTE**

Le pilote automatique peut être surpassé sans aucune détérioration du système

- 2- Couper le commutateur principal du pilote automatique (AP/OFF)

- 3- Tirer le disjoncteur du pilote automatique et ne pas tenter de le remettre en route

En cas de défaillance du circuit pneumatique:

- 1- Couper le commutateur principal du pilote automatique (AP/OFF)

**SECTION 4 - PROCEDURES NORMALES**

Procédures de vérification du pilote automatique avant décollage moteur en marche gyros lancés:

Dépression ..... atc vent

Commutateur de pilote automatique ..... "A/P OFF"

Commutateur du mode cap (HDG) ..... "HDG OFF"

Sélecteur de Mode ..... "HDG"

Bouton ROLL ..... centré

Gyro Directionnel ..... centré

Commutateur de pilote automatique ..... "A/P ON"

Tourner le bouton "ROLL" ..... "L" puis "R"  
 (constater que le manche répond dans la bonne direction)

Commutateur de mode cap (HDG) ..... "HDG ON"

Tourner le sélecteur de cap ..... à droite puis à gauche  
 (constater la réaction du pilote automatique. En l'absence d'effort aérodynamique, la réaction est continue)

Surpasser au manche le pilote automatique ..... à droite puis à gauche  
 (la force nécessaire doit être de 7 kg (15 lbs) environ)

Avant le décollage ..... "A/P OFF"

**Procédure d'engagement du pilote automatique en vol**

- Attitude avion ..... ailes horizontales
- Bouton "ROLL" ..... centré
- Commutateur du mode cap "HDG" ..... "HDG OFF"
- Commutateur du pilote automatique ..... "A/P ON"
- Sélecteur de Mode ..... "HDG"
- Sélecteur de cap ..... centré
- Commutateur du mode cap "HDG" ..... "HDG ON"

Sélectionner le mode de fonctionnement désiré

Pour plus de détails sur l'utilisation des modes, se référer au manuel d'utilisation du CENTURY II B.

**Procédure d'approche finale**

En approche finale et au plus tard à 500 ft de hauteur:

- Commutateur du pilote automatique ..... "A/P OFF"

**SECTION 5 - PERFORMANCES**

Les performances de la Section 5 ne sont pas affectées par l'installation du pilote automatique CENTURY II B.

ADDITIF 4

GPS

**TABLE DES MATIERES**

- Section 1 Généralités ..... 7.22
- Section 2 Limitations ..... 7.22
- Section 3 Procédures d'urgence ..... 7.22
- Section 4 Procédures normales ..... 7.22
- Section 5 Performances ..... 7.22
- Section 6 Masse et centrage ..... 7.22

**SECTION 1 - GENERALITES**

Les GPS dont la liste figure dans le tableau ci-dessous sont approuvés, sur la gamme DR400, pour une navigation VFR de jour en vue du sol ou de l'eau. L'intégrité de la position fournie par le GPS n'est pas assurée. Il incombe par conséquent au pilote de vérifier l'exactitude de cette position à l'aide des autres moyens de navigation à sa disposition. Le manuel d'utilisation du GPS, à sa dernière édition applicable, doit être à bord de l'avion. Le couplage des GPS listés ci-dessous à un directeur de vol ou à un pilote automatique est interdit (sauf \*).

GPS APPROUVES SUR DR400	
GARMIN	100 AVD, 150, 150 XL
KING	KLN 89(*), KLN 89B(*), KLN 90, KLN 90A(*), KLN 90B(*), KLX 135, KLX 135A
MAGELLAN	SKY NAV 5000
TRIMBLE	TNL 2000

(\* ) couplage à un directeur de vol ou à un pilote automatique autorisé

**SECTION 2 - LIMITATIONS**

La plaquette suivante est à ajouter à celles de la page 2.08:

GPS UTILISABLE EN VFR DE JOUR EN VUE DU SOL OU DE L'EAU UNIQUEMENT

**SECTION 3 - PROCEDURES D'URGENCE:** Inchangées

**SECTION 4 - PROCEDURES NORMALES:** Inchangées

**SECTION 5 - PERFORMANCES:** Inchangées

**SECTION 6 - MASSE ET CENTRAGE:** Inchangés

**TABLE DES MATIERES**

Section 1 Description ..... 7.24  
 Section 2 Limitations ..... 7.24  
 Section 3 Procédures d'urgence ..... 7.24  
 Section 4 Procédures normales ..... 7.25  
 Section 5 Performances ..... 7.26  
 Section 6 Masse et centrage ..... 7.28

**SECTION 1 - DESCRIPTION**

L'hélice SENSENICH 72CK56-0-54 peut être montée en option. Les données de la Section 1 sont inchangées sauf:

**Hélice**

MARQUE	SENSENICH
TYPE	72CK56-0-54
DIAMETRE	1,83 m (72 in)
PAS	54 in
RÉGIME MINI PLEIN GAZ NIVEAU MER	2300 tr/min

**SECTION 2 - LIMITATIONS**

Inchangées sauf:

Régime maxi ..... 2800 tr/min

**Marquage tachymètre**

arc vert ..... 2000 à 2800 tr/min  
 trait rouge ..... 2800 tr/min

**SECTION 3 - PROCEDURES D'URGENCE**

Inchangées.

**SECTION 4 - PROCEDURES NORMALES**

Inchangées sauf:

Vitesse optimale de montée Vy  $\frac{1}{2}$  V<sub>170A</sub>

Volets position décollage ..... (74 kt) 138 km/h  
 Volets rentrés ..... (78 kt) 145 km/h

Vitesse de meilleure pente de montée  $\frac{1}{2}$  V<sub>170A</sub>

Volets position décollage ..... (65 kt) 120 km/h  
 Volets rentrés ..... (67 kt) 125 km/h

**Décollage**

Régime mini plein gaz ..... 2300 tr/min  
 Vitesse de montée initiale ..... (67 kt) 125 km/h  
 Diminuer la pente de montée pour obtenir ..... (78 kt) 145 km/h

**Décollage court**

Régime mini plein gaz ..... 2300 tr/min  
 Vitesse de meilleure pente de montée ..... (65 kt) 120 km/h

**Montée**

Montée normale (volets rentrés)  
 Vitesse de montée ..... (78 kt) 145 km/h

Montée à pente maximale  
 Volets rentrés ..... (67 kt) 125 km/h  
 Volets position décollage ..... (65 kt) 120 km/h

**SECTION 5 - PERFORMANCES**

Inchangées sauf:

**Limitation acoustique**

Conformément à l'arrêté du 19.02.1987 relatif aux catégories d'aéronefs soumis à l'obligation des certificats de limitation de nuisance, le niveau de bruit admissible pour l'avion DR400/120 correspondant à la masse totale de certification de (1984 lb) 900 kg est de 81,7 dB(A) (OACI annexe 16 chapitre 10).

Le niveau de bruit déterminé dans les conditions fixées par l'arrêté précité est de:

- 74,9 dB(A) avec échappement Std 01
- 73,7 dB(A) avec échappement Std 01+ APR

**Performances de montée**

Plein gaz, niveau mer, en atmosphère standard, par vent nul, à la masse maximale

- Volets rentrés: 3,23 m/s
- Vitesse ascensionnelle à la  $V_i$  de (78 kt) 145 km/h ..... 3,23 m/s
- réduction de 0,31 m/s par 1 000 ft
- Plafond pratique ..... 13 125 ft

- Volets position décollage:
- Vitesse ascensionnelle à la  $V_i$  de (74 kt) 138 km/h ..... 2,92 m/s

- Volets position atterrissage:
- Vitesse ascensionnelle à la  $V_i$  de (62 kt) 115 km/h ..... 1,48 m/s

**Temps de montée**

Volets rentrés, plein gaz, en atmosphère standard, par vent nul, à la masse maximale, à la  $V_i$  de (78 kt) 145 km/h

- du niveau de la mer à 2 000 ft: 2'
- 4 000 ft: 6'
- 6 000 ft: 11'
- 8 500 ft: 19'

**Performances de décollage**

Par vent nul, volets 10°, plein gaz, piste en dur sèche et plane, vitesse de rotation 90 km/h (49 kt), vitesse de passage des 15 m: 125 km/h (67 kt)

Zp (ft)	Temp (°C)	MASSE 900 kg (1984 lb)			MASSE 700 kg (1543 lb)			
		Distance de roulement (m)	Distance de décollage passage 15 m (60 ft) (ft)	Distance de décollage passage 15 m (60 ft) (m)	Distance de roulement (m)	Distance de décollage passage 15 m (60 ft) (ft)	Distance de décollage passage 15 m (60 ft) (m)	
0	-5	245	795	460	1495	120	390	730
	15	285	930	535	1745	140	455	855
	35	325	1075	610	2015	160	525	985
2500	-10	300	975	560	1830	145	475	895
	10	350	1140	655	2140	170	560	1050
	30	405	1325	760	2485	195	645	1210
5000	-15	370	1220	695	2290	180	595	1120
	5	435	1430	820	2685	215	700	1315
	25	505	1665	950	3120	250	815	1525
8000	-21	490	1605	920	3010	240	785	1470
	-1	575	1890	1080	3545	280	925	1735
	19	670	2200	1260	4130	330	1075	2015

Influence du vent de face: Pour 10 kt, multiplier par 0,85  
 Pour 20 kt, multiplier par 0,65  
 Pour 30 kt, multiplier par 0,55

Influence du vent arrière: Par tranche de 2 kt, rajouter 10% aux distances  
 Pour piste sèche en herbe, rajouter 15%.

**Performances en palier**

A la masse maximale de 900 kg (1984 lb), volets rentrés, en atmosphère standard, par vent nul, mixture optimale, 109 l consommables, sans réserve, endurance: 4.20', consommation: 25 l/h.

Zp (ft)	Régime (tr/min)	Vitesse propre		Distance	
		(km/h)	(kt)	(km)	(Nm)
0	2600	203	110	885	475
2500	2700	210	113	915	490
5000	2750	215	116	935	505
7000	2800	220	118	960	520
9000	2800	220	119	1020	550

**SECTION 6 - MASSE ET CENTRAGE**

Voir Fiche de Pesée.

*Pellener*



**Robin**  
AVIATION

1, Route de Troyes  
21121 DAROIS-FRANCE  
tél : + 33 (0) 380 44 20 50  
fax: + 33 (0) 380 35 60 80